

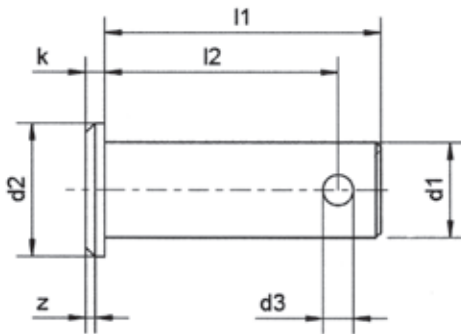


# Splintsats

DIN 1434

För gaffelhuvud DIN71752

**Material:** Stål 9S20K  
Elförzinkad



Art-nr (komplett splintsats)	Ø d1 h11	d2 Skalle Diam. h14	d3 H14	I1 Längd		k js14	z	Bricka DIN433 d	Splint DIN94 s x 1
				js15	+0.5				
S 04	4	6	1	12	10	1	0.5	4.3	1.0 x 10
S 05	5	8	1	15	12.3	1.5	0.5	5.3	1.6 x 10
S 06	6	9	1.6	18	15.3	1.5	0.5	6.4	1.6 x 10
S 08	8	12	2	23	19.5	2	1	8.4	2.0 x 16
S 10	10	14	3.2	29	24.5	2	1	10.5	3.2 x 20
S 12	12	17	4	35	29.5	3	1.5	13	4.0 x 32
S 14	14	19	4	40	32.5	3	1.5	15	4.0 x 32
S 16	16	20	4	45	38.2	3.5	1.5	17	4.0 x 32
S 18	18	25	5	50	43.5	3.5	1.5	19	4.0 x 32
S 20	20	28	5	53	47	4	1.5	21	4.0 x 32
S 25	25	34	6.3	67	59	5.5	1.5	25	6.3 x 63
S 28	28	34	5.3	72	63.2	5.5	2	28	6.3 x 63
S 30	30	36	6.3	77	68.2	5.5	2	30	6.3 x 63
S 35	35	45	8	87	76.5	7	2	36	8.0 x 63
S 40	40	48	8	100	90	6	5	42	8.0 x 63
S 42	42	48	8	100	90	7	5	42	8.0 x 63
S 50	50	58	10	115	103	7	6	-	-