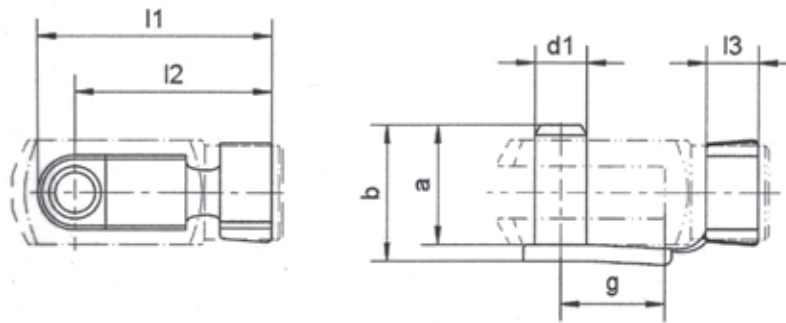




ES-bult

För gaffelhuvud DIN 71752

Material: Förzinkat stål



Art-nr	Passande för gaffel	d1 h11	g	a	b	l1 ≈	l2 ≈	l3 ≈	Vikt per 100 st (kg)
ES 04x8	G 4 x 8	4	8	9.5	11	19	15	4.5	0.145
ES 05x10	G 5 x 10	5	10	12	13.5	23	19	5.5	0.254
ES 05x10	G 5 x 10	5	20	12	13.5	33	29	5.5	0.310
ES 06x12	G 6 x 12	6	12	14	16	28	23	6.5	0.458
ES 06x24	G 6 x 24	6	24	14	16	40	35	6.5	0.516
ES 08x16	G 8 x 16	8	16	19	21.5	37	30	8	1.059
ES 08x32	G 8 x 32	8	32	19	21.5	52	46	8	1.155
ES 10x20	G 10 x 20	10	20	23	26	46	38	10	1.938
ES 10x40	G 10 x 40	10	40	23	26	66	58	10	2.046
ES 12x24	G 12 x 24	12	24	28	31	53	45	12	3.306
ES 12x48	G 12 x 48	12	48	28	31	78	69	12	3.500
ES 14x28	G 14 x 28	14	28	31	34	62	52	14	4.722
ES 14x56	G 14 x 56	14	56	31	34	92	82	14	5.076
ES 16x32	G 16 x 32	16	32	36	39	73	62	16	6.940
ES 16x64	G 16 x 64	16	64	36	39	103	92	16	7.440
ES 20x40	G 20 x 40	20	40	45	50	87.5	71.5	16	13.000