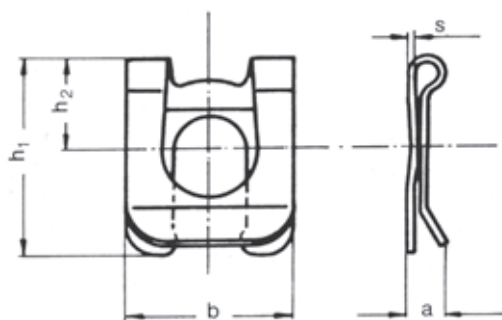




# Säkringsbleck

För BEN-bult

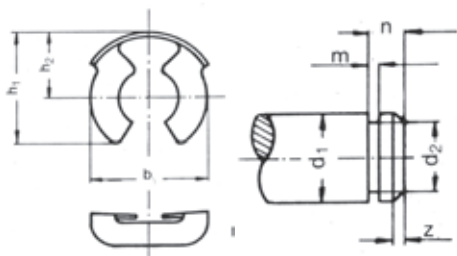
## TYP SL



Art-nr	För axel d1	b	h1	h2	a <sub>≈</sub>	s	för BEN bult
SL 4	4	7	8.5	4	2.2	0.300	BEN 4
SL 5	5	9	10.7	5	3.2	0.350	BEN 5
SL 6	6	11	13.7	6	3.6	0.400	BEN 6
SL 8	8	14	17	8	4	0.450	BEN 8
SL 10	10	18	22	10	5	0.500	BEN 10
SL 12	12	22	26	12	5	0.500	BEN 12
SL 14	14	25	30	13.5	6	0.600	BEN 14
SL 16	16	228	34.5	16	6	0.800	BEN 16

**Material:** Härdad fjäderbandstål.  
Elförzinkad

## TYP KL



Art-nr	För axel Ø d1	b	h1	h2	a <sub>≈</sub>	s	för BEN bult
KL 3	3	4.4	4.8	3	1.8	0.400	BEN 3
KL 4	4	6.8	7	4.3	2.6	0.400	BEN 4
KL 5	5	7.7	8.4	5.2	2.8	0.500	BEN 5
KL 6	6	10.6	11.2	6.8	3.5	0.500	BEN 6
KL 8	8	11.5	11.8	7.2	4	0.500	BEN 8
KL 10	10	16	15.7	9.5	5	0.600	BEN 10
KL 12	12	17	17.5	10.5	6	0.600	BEN 12
KL 14	14	20	20	11.5	6.7	0.700	BEN 14
KL 16	16	22.6	23.5	13.8	7	0.800	BEN 16
KL 24	24	35	34	20	9	1.000	BEN 20-25

**Material:** Härdad fjäderbandstål.  
Elförzinkad