



Skyddsbälg För axelkulle

Skyddar axelkulle mot smutsig miljö och fungerar som fettdepå.

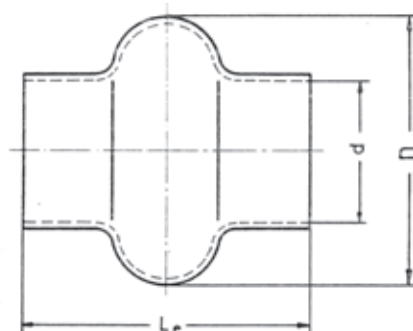
Vid icke möjlig eftersmörjning används med fördel skyddsbälg vilken fettfylls och därmed ger en underhållsfri kulle.

Bälgarna kan användas utan slangklämma.

Bälgarna av speciell Kloropren klarar de flesta syror, oljor och bensin.

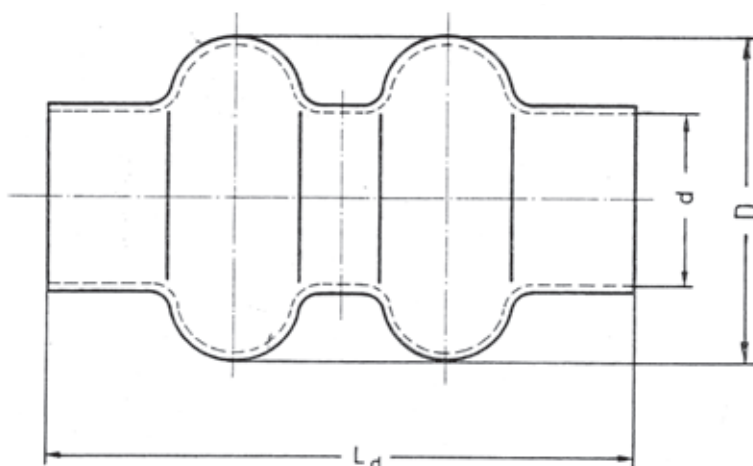
Vid tveksamhet rådfråga oss!

För enkla
axelkulle



Storlek	O2	O4	1	2	3	4	5	6	7	8	9	10	11	12	13	14
d	16	20	24	28	32	36	40	45	50	55	60	65	70	80	90	100
Le	32	40	45	50	55	65	75	85	95	105	115	125	137	150	160	170
D	35	36	44	51	62	65	73	80	90	90	100	110	125	135	150	170

Beställningsex: LW 16-02 (för enkel axelkulle med YD 16mm)



För dubbla
axelkulle

Storlek	19	20	21	22	23	25	27
d	16	20	24	28	32	36	50
Ld	55	65	70	80	90	120	155
D	35	36	44	51	62	73	90

Beställningsex: LW 16-19 (för enkel axelkulle med YD 16mm)