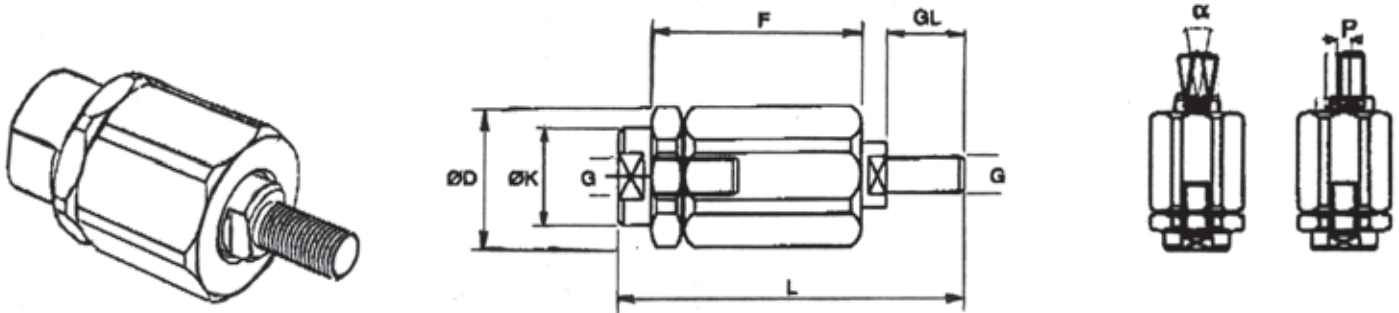


Axialkoppling

Typ RBA

För pneumatik

Axiallänk RBA är designad för höga belastningar, både i tryck och dragriktning. Dessa används uteslutande för att eliminera vinkelavvikelser. Huvudsakligt användningsområde är för pneumatikcylindrar.



Art-nr	Gänga G	För cylinder Ø	L	GL	F	ØD	I	ØK	P	α	Vikt gr/st
RBA 4	M4 x 0.7	8/10	33	8	16.5	11.4	10	-	1	8°	14g
RBA 6	M6 x 1	12/16	35	19	17.5	14.5	13	8.5	1	10°	25g
RBA 8	M8 x 1.25	25/30	57	20	28.5	19	17	12.5	2	10°	60g
RBA 10.1	M10 x 1.25	32	71	20	25	32	30	22	2	10°	220g
RBA 10.2	M10 x 1.5	32	71	20	35	32	30	22	2	10°	220g
RBA 12.1	M12 x 1.25	40	75	24	35	32	30	22	2	10°	230g
RBA 12.2	M12 x 1.75	40	75	24	35	32	30	22	2	10°	230g
RBA 16	M16 x 1.5	50/63	103	32	54	45	41	32	2	10°	660g
RBA 20	M20 x 1.5	80/100	119	40	54	45	41	32	2	10°	700g

Teknisk data:

Axialkoppling designad att passa på pneumatikcylindrars skaft för kompensation av vinkel- och parallellfel där detta krävs.

Egenskap:

Till höga belastningar både vid drag och tryckbelastningar.

Material:

Förzinkat stål.