

# ROSTFRIA MASSIVA MASKINSKOR - HEAVY DUTY FÖR STORA LASTER



## Produktbeskrivning och material

- Massivt och rostfritt stål.
- Hög belastningsgrad.
- Glidsäkert gummi kan erbjudas.
- Fastsättning möjligt.

## Material

Bult DIN 975 och  
Fotplatta DIN 59382:  
AISI 304 Rostfri A2 (standard)  
AISI 316 Syrafast A4 kan  
levereras.

## Gummi:

Neoprene 70 shore, svart.  
Temperatur -20° til +100°.



# TYP J

## HEAVY DUTY - FAST

## FASTSÄTTNINGSHÅL

Maskinsko typ J kännetecknas av att ha 2 fastsättningshål.

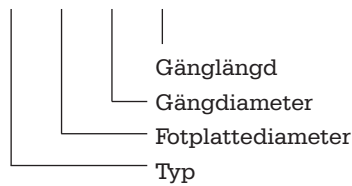
Utförandet i massivt rostfritt stål ger TYP J en hög belastningsgrad. De avrundade formerna gör den lätt att rengöra.

TYP J kan levereras med friktionsgummi.



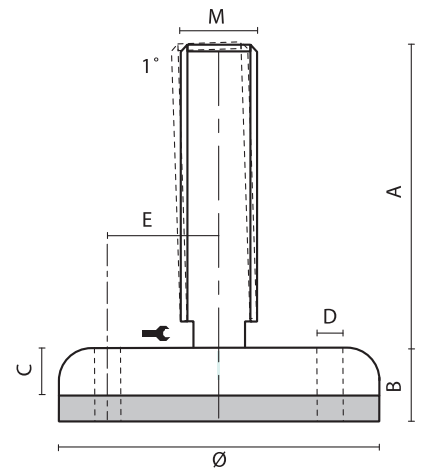
### Beställningsexempel:

**K 90 16 x 100**




### Fotplattor

	J 90	J 110	J 150	J 180
Diameter Ø	90 mm	110 mm	150 mm	180 mm
Höjd B (m/gummi)	17 mm	17 mm	17 mm	17 mm
Höjd C (u/gummi)	12 mm	12 mm	12 mm	12 mm
Längd E	32 mm	44 mm	62 mm	74 mm
Håldiameter D	13 mm	13 mm	16 mm	16 mm
Max. belastning	6000 kg	6000 kg	6000 kg	6000 kg



Ovanstående fotplattor kan fritt kombineras med vilken bult som helst av de gängdiametrar, som anges nedan standardlängder.

### Nivileringsbult

Längd A	M 12 mm	M 16 mm	M 20 mm	M 24 mm	M 30 mm	M 36 mm	M 42 mm
100 mm	X	X	X	X	X	X	X
150 mm	X	X	X	X	X	X	X
180 mm	X	X	X	X	X	X	X
230 mm	X	X	X	X	X	X	X
	10 mm	13 mm	15 mm	19 mm	24 mm	30 mm	36 mm

# TYP KJ

## HEAVY DUTY - LEDAD

## FASTSÄTTNINGSHÅL



Maskinsko typ J kännetecknas av att ha 2 fastsättningshål samt att ta upp stora vinkelfel på golv och utrustning.

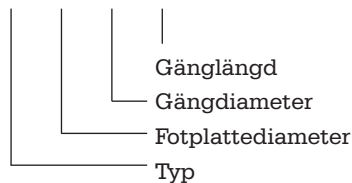
Utförandet i massivt rostfritt stål ger TYP KJ en hög belastningsgrad. De avrundade formerna gör den lätt att rengöra.

TYP KJ kan levereras med friktionsgummi och kan ta upp vinkelfel på golv och utrustning upp till 12°.

Kan levereras med friktionsgummi.

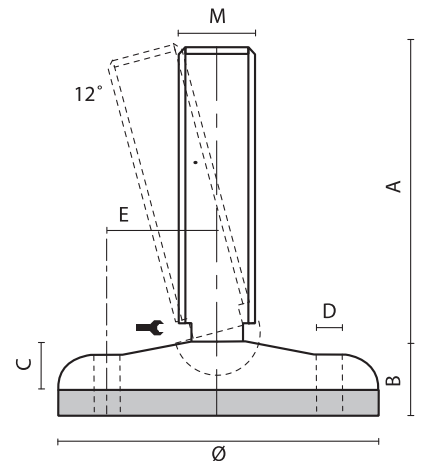
### Beställningsexempel:

**KJ 90 16 x 100**




### Fotplattor

	KJ 90	KJ 110	KJ 150	KJ 180
Diameter Ø	90 mm	110 mm	150 mm	180 mm
Höjd B (m/gummi)	22 mm	22 mm	22 mm	22 mm
Höjd C (u/gummi)	17 mm	17 mm	17 mm	17 mm
Längd E	32 mm	44 mm	62 mm	74 mm
Håldiameter D	13 mm	13 mm	16 mm	16 mm
Max. belastning	6000 kg	6000 kg	6000 kg	6000 kg



Ovanstående fotplattor kan fritt kombineras med vilken bult som helst av de gängdiametrar, som anges nedan standardlängder.

### Nivileringsbult

Längd A	M 12 mm	M 16 mm	M 20 mm	M 24 mm	M 30 mm	M 36 mm	M 42 mm
100 mm	X	X	X	X	X	X	X
150 mm	X	X	X	X	X	X	X
180 mm	X	X	X	X	X	X	X
230 mm	X	X	X	X	X	X	X
	10 mm	13 mm	15 mm	19 mm	24 mm	30 mm	36 mm

# TYP G

## HEAVY DUTY - FAST

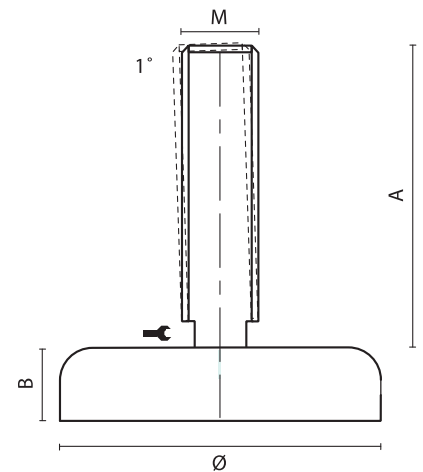
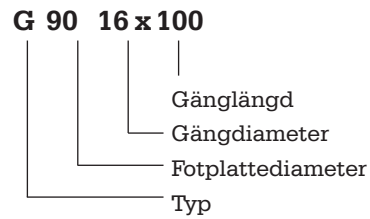
Maskinsko typ G kännetecknas av att kunna användas till maskiner som utsätts för expansion i form av värme/kyla (ugnar och frysar).

Utförandet i massivt rostfritt stål med avrundade former ger TYP G en rengöringsvänlig design och medför att TYP G har en hög belastningsgrad.

Kan levereras med friktionsgummi.



### Beställningsexempel:




### Fotplattor

	G 90	G 110	G 150	G 180
Diameter Ø	90 mm	110 mm	150 mm	180 mm
Höjd B	12 mm	12 mm	12 mm	12 mm
Max. belastning	6000 kg	6000 kg	6000 kg	6000 kg

Ovanstående fotplattor kan fritt kombineras med vilken bult som helst av de gängdiametrar, som anges nedan standardlängder.

### Nivileringsbult

Längd A	M 12 mm	M 16 mm	M 20 mm	M 24 mm	M 30 mm	M 36 mm	M 42 mm
100 mm	X	X	X	X	X	X	X
150 mm	X	X	X	X	X	X	X
180 mm	X	X	X	X	X	X	X
230 mm	X	X	X	X	X	X	X
	10 mm	13 mm	15 mm	19 mm	24 mm	30 mm	36 mm

# TYP KG

## HEAVY DUTY - LEDAD



Maskinsko typ G kännetecknas av att kunna användas till maskiner som utsätts för expansion i form av värme/kyla (spisar och frysar), och vid att kunna utjämna större vinkelfel på golv och utrustning.

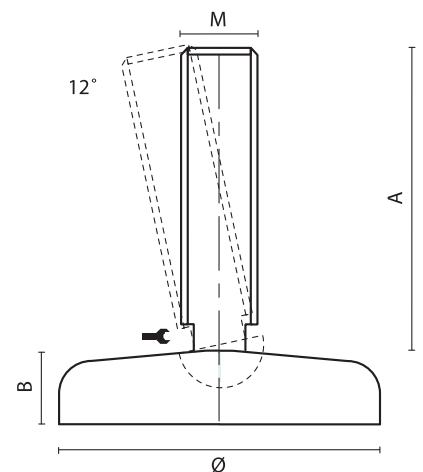
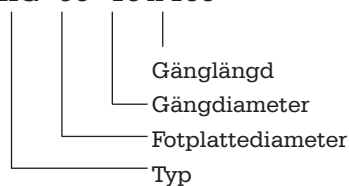
Utförandet i massivt rostfritt stål med avrundade former ger TYP KG en hög belastningsgrad. De avrundade formerna gör den lätt att rengöra.

TYP KG kan ta upp vinkelfel på golv och utrustning upp till 12°.

Kan levereras med friktionsgummi.

### Beställningsexempel:

**KG 90 16 x 100**




### Fotplattor

	KG 90	KG 110	KG 150	KG 180
Diameter Ø	90 mm	110 mm	150 mm	180 mm
Højde B	17 mm	17 mm	17 mm	17 mm
Max. belastning	6000 kg	6000 kg	6000 kg	6000 kg

Ovanstående fotplattor kan fritt kombineras med vilken bult som helst av de gängdiametrar, som anges nedan standardlängder.

### Nivileringsbult

Längd A	M 12 mm	M 16 mm	M 20 mm	M 24 mm	M 30 mm	M 36 mm	M 42 mm
100 mm	X	X	X	X	X	X	X
150 mm	X	X	X	X	X	X	X
180 mm	X	X	X	X	X	X	X
230 mm	X	X	X	X	X	X	X
	10 mm	13 mm	15 mm	19 mm	24 mm	30 mm	36 mm

# TYP CF/KCF

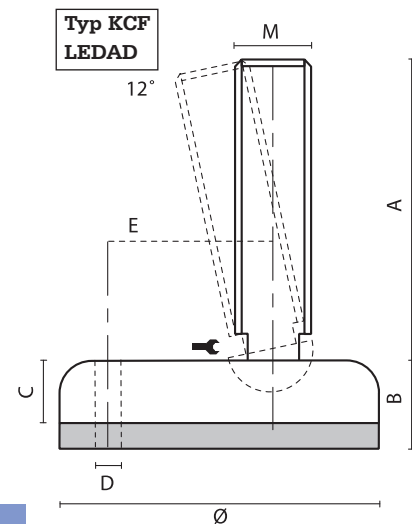
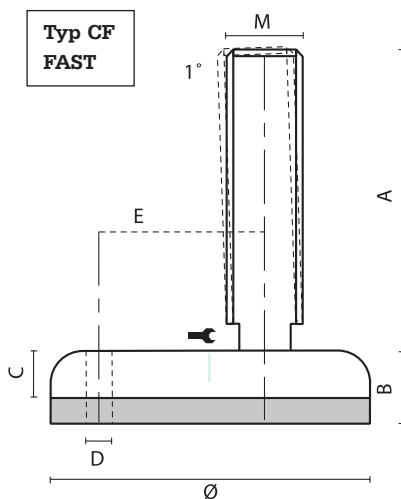
## HEAVY DUTY - FÖRSKJUTEN BULT

### FASTSÄTTNINGSHÅL

Maskinsko typ CF och KCF kännetecknas av att ha gängtappen förskjuten från mitten av fotplattan, vilket ger större avstånd mellan tappen och fastsättningshålet.

Utförandet i massivt rostfritt stål ger TYP CF och KCF en hög belastningsgrad. De avrundade formerna gör den lätt att rengöra.

Typ KCF kan ta upp vinkelfel på golv och utrustning upp till 12°.

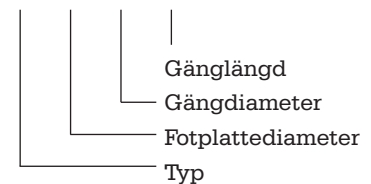


### Fotplattor

	CF 110	KCF 110
Diameter Ø	110 mm	110 mm
Höjd B (m/gummi)	17 mm	22 mm
Höjd C (u/gummi)	12 mm	17 mm
Längd E	70 mm	70 mm
Håldiameter D	13 mm	13 mm
Max. belastning	6000 kg	6000 kg


### Beställningsexempel:

**CF 110 16 x 100**



Ovanstående fotplattor kan fritt kombineras med vilken bult som helst av de gängdiametrar, som anges nedan standardlängder.

### Nivileringsbult

Längd A	M 12 mm	M 16 mm	M 20 mm	M 24 mm	M 30 mm	M 36 mm	M 42 mm
100 mm	X	X	X	X	X	X	X
150 mm	X	X	X	X	X	X	X
180 mm	X	X	X	X	X	X	X
230 mm	X	X	X	X	X	X	X
	10 mm	13 mm	15 mm	19 mm	24 mm	30 mm	36 mm