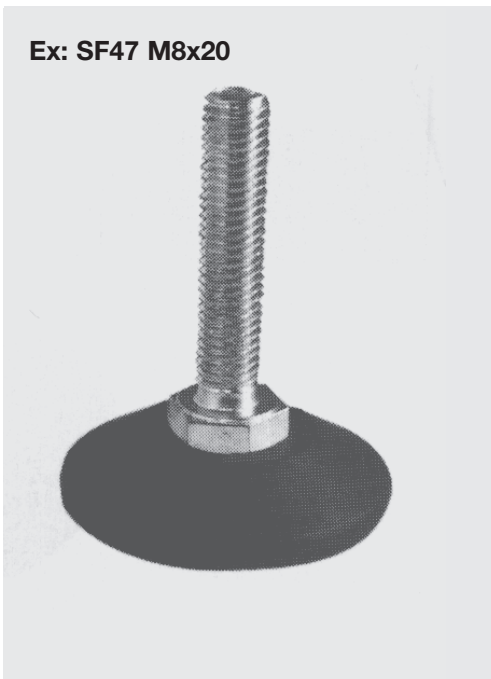


En mycket enkel ställfot med fotplatta av plast (Polyamid PA6 svart).

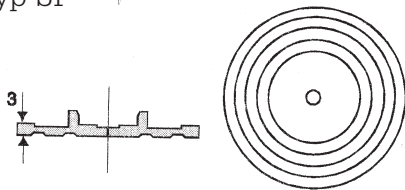
Används endast där enkel uppställning och nivåreglering krävs.

Typ SF har en förzinkad vridbar nivileringsbult och klarar vinkelavvikelser i fundament om 5°.

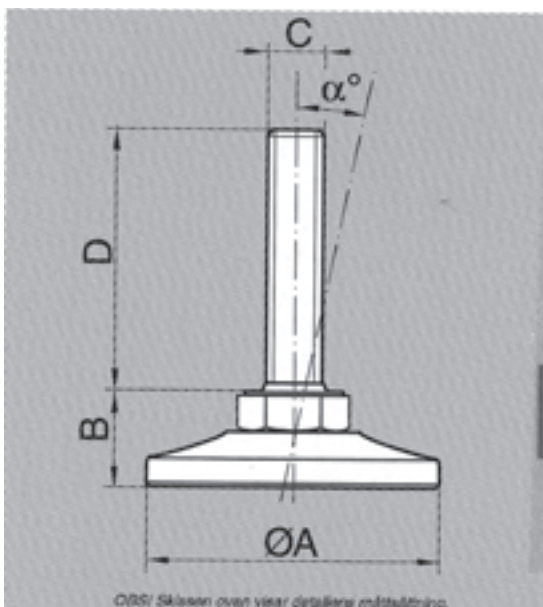
Ex: SF47 M8x20



Typ SF



Kan även levereras med rostfri skruv.  
För storlek 37 och 47 finns även anpassad gummisula som tillval.



## Ställfot typ SF-37

Benämning	Fotdia Ø A	Fothöjd		Gänga belastning CxD	Max belastning kg
		Total	B		
SF 37 M8x20	37	11	15	M8x20	400
SF 37 M8x25	37	11	15	M8x25	400
SF 37 M8x30	37	11	15	M8x30	400
SF 37 M8x40	37	11	15	M8x40	400
SF 37 M8x50	37	11	15	M8x50	400
SF 37 M10x16	37	11	16	M10x16	550
SF 37 M10x25	37	11	16	M10x25	550
SF 37 M10x30	37	11	16	M10x30	550
SF 37 M10x40	37	11	16	M10x40	550
SF 37 M10x50	37	11	16	M10x50	550
SF 37 M10x60	37	11	16	M10x60	550
SF 37 M10x70	37	11	16	M10x70	550
SF 37 M10x80	37	11	16	M10x80	550
SF 37 M10x100	37	11	16	M10x100	550
SF 37 M12x30	37	11	18	M12x30	550
SF 37 M12x40	37	11	18	M12x40	550
SF 37 M12x50	37	11	18	M12x50	550
SF 37 M12x80	37	11	18	M12x80	550
SF 37 M12x100	37	11	18	M12x100	550

## Ställfot typ SF-47

Benämning	Fotdia Ø A	Fothöjd		Gänga CxD	Max belastning kg
		Total	B		
SF 47 M8x20	47	11	15	M8x20	400
SF 47 M8x25	47	11	15	M8x25	400
SF 47 M8x30	47	11	15	M8x30	400
SF 47 M8x40	47	11	15	M8x40	400
SF 47 M8x50	47	11	15	M8x50	400
SF 47 M10x16	47	11	16	M10x16	550
SF 47 M10x25	47	11	16	M10x25	550
SF 47 M10x30	47	11	16	M10x30	550
SF 47 M10x40	47	11	16	M10x40	550
SF 47 M10x50	47	11	16	M10x50	550
SF 47 M10x60	47	11	16	M10x60	550
SF 47 M10x70	47	11	16	M10x70	550
SF 47 M10x80	47	11	16	M10x80	550
SF 47 M10x100	47	11	16	M10x100	550
SF 47 M12x30	47	11	18	M10x30	550
SF 47 M12x40	47	11	18	M12x40	550
SF 47 M12x50	47	11	18	M12x50	550
SF 47 M12x80	47	11	18	M12x80	550
SF 47 M12x100	47	11	18	M12x100	550

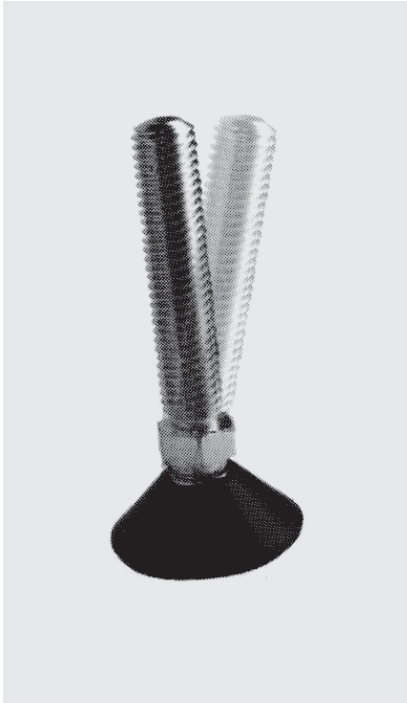
## Ställfot typ SF-57

Benämning	Fotdia Ø A	Fothöjd		Gänga	Max belastning kg
		Total	B		
SF 57 M10x80	57	19		M10x80	550
SF 57 M12x30	57	19		M12x38	650
SF 57 M12x40	57	19		M12x40	650
SF 57 M12x50	57	19		M12x50	650
SF 57 M12x80	57	19		M12x80	650
SF 57 M12x100	57	19		M12x100	650
SF 57 M16x80	57	19		M16x80	900

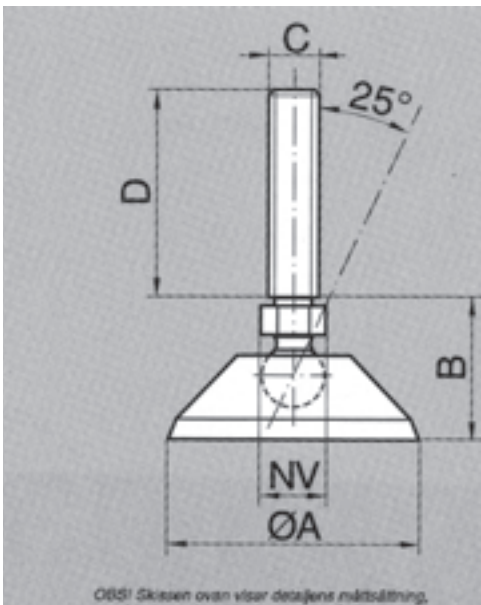
# Typ SFK

## STÄLLFÖTTER KULLEDAD

Typ SFK är kullead och klarar vinkelavvikelser om 25°.  
Begränsad max belastning till ca 80 kg (samtliga storlekar).



SF 44 Kulled



### Ställfot typ SFK 30

Beteckning	Fotdia		B	Gänga		Effektiv gänglängd D
	Ø A	Fothöjd		C		
SFK30 8x25	30	14,5	22	M8	25	
SFK30 8x34	30	14,5	22	M8	34	
SFK30 8x50	30	14,5	22	M8	50	
SFK30 10x25	30	14,5	25	M10	25	
SFK30 10x34	30	14,5	25	M10	34	
SFK30 10x50	30	14,5	25	M10	50	
SFK30 12x20	30	14,5	27	M12	20	
SFK30 12x40	30	14,5	27	M12	40	
SFK3012x80	30	14,5	27	M12	80	

### Ställfot typ SFK 44

Beteckning	Fotdia		B	Gänga		Effektiv gänglängd D
	Ø A	Fothöjd		C		
SFK44 M8x25	44	18,5	23	M8	25	
SFK44 M8x34	44	18,5	23	M8	34	
SFK44 M8x50	44	18,5	23	M8	50	
SFK44 M10x25	44	18,5	25	M10	25	
SFK44 M10x34	44	18,5	25	M10	34	
SFK44M10x50	44	18,5	25	M10	50	
SFK44 M12x20	44	18,5	28	M12	20	
SFK44 M12x40	44	18,5	28	M12	40	
SFK44M12x80	44	18,5	28	M12	80	

### Ställfot typ SFK 50

Beteckning	Fotdia		B	Gänga		Effektiv gänglängd D
	Ø A	Fothöjd		C		
SFK50 8x25	50	18,5	23	M8	25	
SFK50 8x34	50	18,5	23	M8	34	
SFK50 8x50	50	18,5	23	M8	50	
SFK50 10x25	50	18,5	25	M10	25	
SFK50 10x34	50	18,5	25	M10	34	
SFK50 10x50	50	18,5	25	M10	50	
SFK50 12x20	50	18,5	28	M12	20	
SFK50 12x40	50	18,5	28	M12	40	
SFK50 12x80	50	18,5	28	M12	80	