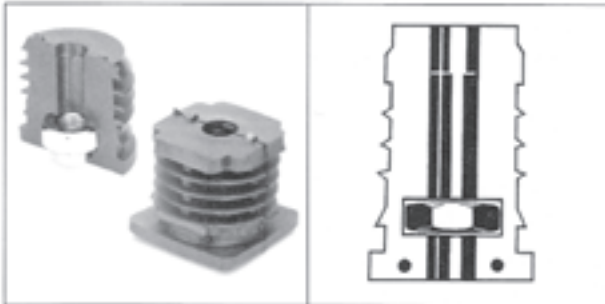


GÄNGINSATS

Material Polyamid med förzinkad stålmutter DIN934

Färg Svart



Fyrkantiga / rektangulära

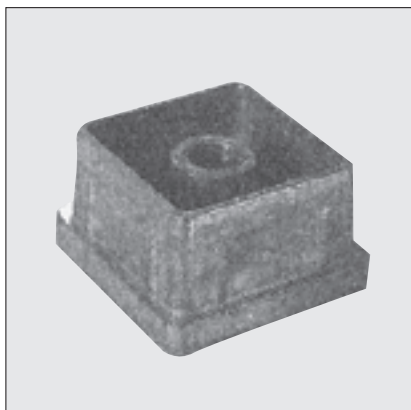
Artikel nr.	Rör yttermått	Gänga
VG 18x18x1 - 1,5 M8"S"	18x18	M8
VG 20x20x1,5 - 2,0 M6"S"	20x20	M6
VG 20x20x1,5 - 2,0 M8"S"	20x20	M8
VG 20x20x1,5 - 2,0 M10"S"	20x20	M10
VG 22x22x1,5 - 2,0 M8"S"	22x22	M8
VG 25x25x1 - 1,5 M8"S"	25x25	M8
VG 25x25x2,0 M8"S"	25x25	M8
VG 25x25x1,5 M10"S"	25x25	M10
VG 25x25x2,0 M10"S"	25x25	M10
VG 30x30x1,5 - 2,0 M8"S"	30x30	M8
VG 30x30x1,5 - 2,0 M10"S"	30x30	M10
VG 35x35x1,5 - 2,0 M8"S"	35x35	M8
VG 35x35x1 - 1,5 M10"S"	35x35	M10
VG 35x35x2,0 M10"S"	35x35	M10
VG 35x35x1,5-2,0 M12"S"	35x35	M12
VG 40x40x1,5 - 2,0 M8"S"	40x40	M8
VG 40x40x1,5 - 2,0 M10"S"	40x40	M10
VG 40x40x1,5 - 2,0 M12"S"	40x40	M12
VG 50x50x2,0 M8"S"	50x50	M8
VG 50x50x2,0 M10"S"	50x50	M10
VG 60x60x1,5 - 2,0 M10"S"	60x60	M10
VG 60x60x1,2 - 2,0 M12"S"	60x60	M12
VG 25x20x1,5 - 2,0 M8"S"	25x20	M8
VG 30x20x1,5 M8"S"	30x20	M8
VG 35x25x1,5 - 2,0 M8"S"	35x25	M8
VG 35x25x1,5-2,0 M10"S"	35x25	M10
VG 40x20x1,5 M6"S"	40x20	M6
VG 40x20x1,5 - 2,0 M8"S"	40x20	M8
VG 40x25x2,0 M8"S"	40x25	M8
VG 40x30x1,5 - 2,0 M10"S"	40x30	M10
VG 45x25x1,5 - 2,0 M10"S"	45x25	M10
VG 50x25x1,5 - 2,0 M10"S"	50x25	M10
VG 50x30x1,5 - 2,0 M8"S"	50x30	M8
VG 50x30x1,5 - 2 M10"S"	50x30	M10
VG 50x30x1,5 M12"S"	50x30	M12
VG 50x40x1,5 - 2,0 M10"S"	50x40	M10
VG 60x30x1,5 - 2,0 M10"S"	60x30	M10
VG 60x30x1,5 - 2,0 M12"S"	60x30	M12
VG 60x40x1,5 - 2,0 M10"S"	60x40	M10

Runda

Artikel nr.	Rör ytterdiameter och tjocklek	Gänga
VGR 22x1,5 - 2,0 M8	22x1,5 - 2,0	M8
VGR 25x1,5 - 2,0 M8	25x1,5 - 2,0	M8
VGR 28x1,5 - 2,0 M8	28x1,5 - 2,0	M8
VGR 28x1,5 - 2,0 M10	28x1,5 - 2,0	M10
VGR 30x1,5 M8	30x1,5	M8
VGR 30x1,5 M10	30x1,5	M10
VGR 30x2,0 - 2,5 M8	30x2,0 - 2,5	M8
VGR 30x2,0 - 2,5 M10	30x2,0 - 2,5	M10
VGR 32x1,5 M8	32x1,5	M8
VGR 32x1,5 M10	32x1,5	M10
VGR 32x2,0 - 2,5 M8	32x2,0 - 2,5	M8
VGR 32x2,0 - 2,5 M10	32x2,0 - 2,5	M10
VGR 35x1,5 M8	35x1,5	M8
VGR 35x1,5 M10	35x1,5	M10
VGR 35x2,0 - 2,5 M8	35x2,0 - 2,5	M8
VGR 35x2,0 - 2,5 M10	35x2,0 - 2,5	M10
VGR 38x1,5 M8	38x1,5	M8
VGR 38x1,5 M10	38x1,5	M10
VGR 38x2,0 - 2,5 M8	38x2,0 - 2,5	M8
VGR 38x2,0 - 2,5 M10	38x2,0 - 2,5	M10
VGR 40x1,5 M8	40x1,5	M8
VGR 40x1,5 M10	38x2,0 - 2,5	M10
VGR 40x2,0 - 2,5 M8	40x2,0 - 2,5	M8
VGR 40x2,0 - 2,5 M10	40x2,0 - 2,5	M10
VGR 42x1,5 M8	42x1,5	M8
VGR 42x1,5 M10	42x1,5	M10
VGR 42x2,0 - 2,5 M8	42x2,0 - 2,5	M8
VGR 42x2,0 - 2,5 M10	42x2,0 - 2,5	M10
VGR 45x1,5 M10	45x1,5	M10
VGR 45x2,0 - 2,5 M8	45x2,0 - 2,5	M8
VGR 45x2,0 - 2,5 M10	45x2,0 - 2,5	M10
VGR 45x3,0 M8	45x3,0	M8
VGR 45x3,0 M10	45x3,0	M10
VGR 50x1,5 M8	50x1,5	M8
VGR 50x1,5 M10	50x1,35	M10
VGR 50x2,0 - 2,5 M8	50x2,0 - 2,5	M8
VGR 50x2,0 - 2,5 M10	50x2,0 - 2,5	M10
VGR 54x1,5 M8	54x1,5	M8
VGR 54x1,5 M10	54x1,5	M10
VGR 54x2,0 - 2,5 M8	54x2,0 - 2,5	M8
VGR 54x2,0 - 2,5 M10	54x2,0 - 2,5	M10
VGR 55x2,0 - 2,5 M8	55x2,0 - 2,5	M8
VGR 55x2,0 - 2,5 M10	55x2,0 - 2,5	M10
VGR 60x1,5 M8	60x1,5	M8
VGR 60x1,5 M10	60x1,5	M10
VGR 60x2,0 - 2,5 M8	60x2,0 - 2,5	M8
VGR 60x2,0 - 2,5 M10	60x2,0 - 2,5	M10
VGR 70x3,0 M8	70x3,0	M8
VGR 70x3,0 M10	70x3,0	M10

ZINKGÄNGINSATSER

FÖR KVADRATISKA, REKTANGULÄRA, PLATTOVALA OCH RUNDA RÖR



Zinkgänginsatser för kvadratiska, rektangulära rör

Benämning	Utv. mått på rör	Rörgods tjocklek	Gänga	Fläns-höjd	Total höjd	Max belastning kg
ZN 25x25x1,5 M10	25X25	1,5	M10	5	20	600
ZN 25x25x2,0 M10	25X25	2,0	M10	5	20	600
ZN 30x30x1,5 M10	30X30	1,5	M10	5	20	800
ZN 30x30x2,0 M10	30X30	2,0	M10	5	20	800
ZN 30x30x2,0 M12	30X30	2,0	M12	5	20	800
ZN 30x30x2,5 M10	30X30	2,5	M10	5	20	800
ZN 40x40x1,5 M10	40X40	1,5	M10	5	22	800
ZN 40x40x1,5-2,0 M22	40X40	1,5-2	M22	5	30	500
ZN 40x40x2,0 M10	40X40	2,0	M10	5	20	500
ZN 40x40x2,5 M10	40X40	2,5	M10	5	22	500
ZN 50x25x2,0 M10	50X25	2,0	M10	5	22	600
ZN 50x30x2,0 M10	50X30	2,0	M10	5	20	600
ZN 50x30x2,5 M10	50X30	2,5	M10	5	22	600
ZN 60x30x2,0 M10	60X30	2,0	M10	5	20	600
ZN 60x30x2,5 M10	60X30	2,5	M10	5	22	600
ZN 70x30x2,4 M10	70X30	2,4	M10	5	20	600
ZN 80x30x2,5 M10	80X30	2,5	M10	5	20	800
ZN 120x30x2,5 M12	120X30	2,5	M12	5	26	800

Zinkgänginsatser för plattovala rör

Benämning	Utv. mått på rör	Rörgods tjocklek	Gänga	Fläns-höjd	Total höjd	Max belastning kg
ZN 38x20x1,5 M10	38x20	1,5	M10	5	20	600
ZN 38x20x2,0 M10	38x20	2,0	M10	5	20	600

Zinkgänginsatser för runda rör

Benämning	Utv. mått på rör Ø	Rörgods tjocklek	Gänga	Fläns-höjd	Total höjd	Max belastning kg
ZN 32x1,5 M10	32	1,5	M10	5	20	800
ZN 32x2,0 M10	32	2,0	M10	5	20	800
ZN 38x1,5 M10	38	1,5	M10	5	20	800
ZN 38x2,0 M10	38	2,0	M10	5	20	800