

GUMMIFÖTTER



Produktbeskrivning och material

- Robust & hygienisk uppbyggnad.
- Vibrationsdämpande och med friktionsgummi.
- Lämpat till mindre lättare utrustningar.

Material

Gummi:

Tål de flesta rengöringsmedel.

Typ S (vit)

NBR 75 shore,

Type B (svart)

NBR 60 shore,

Temperatur: -20° til +100°.

Bult DIN 933:

AISI 304



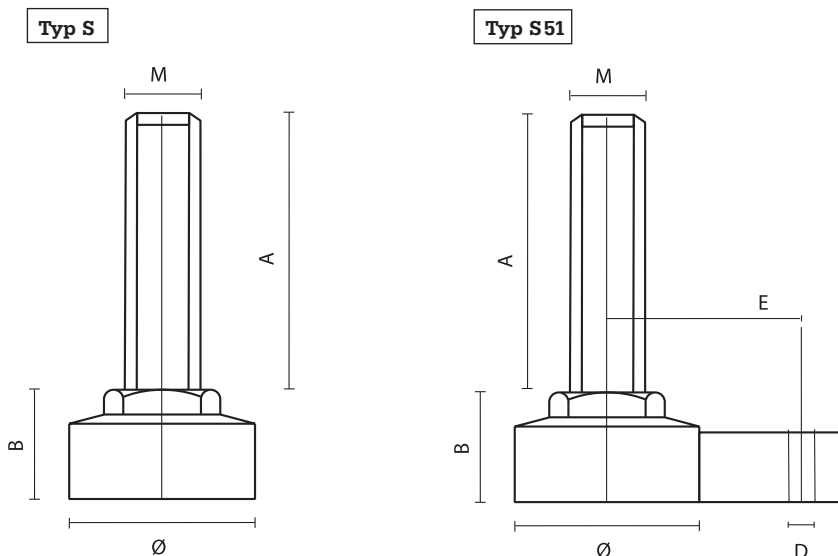


Gummifot typ S kännetecknas av sin robusta och hygieniska design, som gör den lämpad till mindre utrustning, som ofta flyttas.

En rostfri bult är ingjuten i vitt gummi, som följer de normer som är angivna i USDA´s standard för gummiprodukter.

Typ S51 kan fastsättas i golvet.

Vitt icke-avfärgande gummi.



Typ S/S51

	Diameter Ø	Gångstorlek M	Gänglängd A	Fothöjd B	Max. belastning
S40-12-100	40 mm	M12	100 mm	23 mm	125 kg
S50-16-100	50 mm	M16	100 mm	28 mm	200 kg
S65-20-100	65 mm	M20	100 mm	35 mm	375 kg
S80-20-100	80 mm	M20	100 mm	44 mm	600 kg
S51-16-100	50 mm	M16	100 mm	27 mm	200 kg

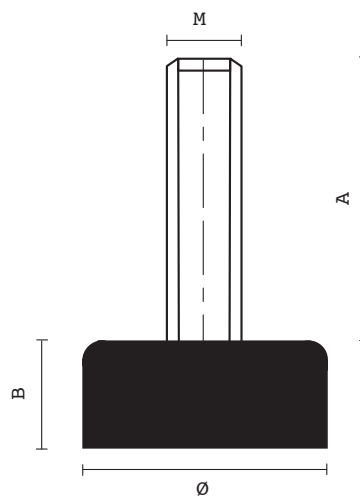
Håldiameter D: 11 mm. Längd E: 52 mm

TYP B

GUMMIFÖTTER

Gummifot typ B kännetecknas av sitt mjuka gummi, som gör den lämplig till lättare utrustningar placerade på glatta ytor.

En rostfri bult är ingjuten i svart gummi, som följer de normer som är anivna i USDA's standard för gummiprodukter.



Typ B

	Diameter Ø	Gänga M	Höjd A	Fothöjd B	Max. belastning	
B20-06-020	20 mm	6 mm	20 mm	13 mm	10 kg	
B25-08-020	25 mm	8 mm	20 mm	14 mm	15 kg	
B30-10-025	30 mm	10 mm	25 mm	16 mm	25 kg	
B30-10-050	30 mm	10 mm	50 mm	16 mm	25 kg	
B40-12-040	40 mm	12 mm	40 mm	20 mm	65 kg	
B40-12-070	40 mm	12 mm	70 mm	20 mm	65 kg	
B50-12-040	50 mm	12 mm	40 mm	20 mm	90 kg	