

ROSTFRI MASKINSKO 3A

MAX - HYGIEN

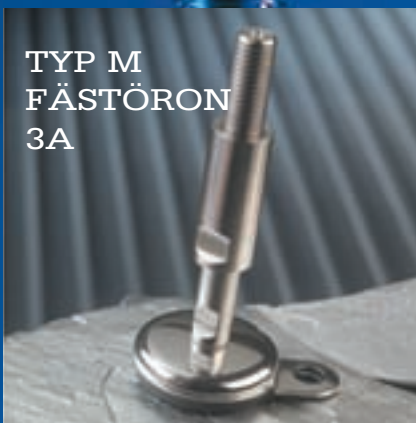
TYP
H-3A



TYP
M-3A



TYP M
FÄSTÖRON
3A



TYP
T-3A



Produktbeskrivning och material

- Polerat rostfritt stål.
- Hygienisk design.
- Följer USDA 's normer för maskinssko.
- Hygienisk avskalning av gängtappen.
- Vibrationsdämpande och glidsäkert gummi.

Material

Bult, hylsa och fotplatta

DIN 59382:

AISI 304 Rostfri A2 (standard)

AISI 316 Syrafast A4 kan levereras.

Gummi:

Livsmedelsgodkänd och resistent mot de flesta rengöringsmedel.

NBR 75 shore, svart (standard)

Vitt gummi kan levereras.

Temperatur -20° til +100°.

Maskinsko typ H-3A är en ny model, som kännetecknas av genomtänkt hygienisk design, där övergången mellan fotplattan och nivileringsbulten är avskalad.

Type H-3A är designad för att uppfylla samtliga normer, som är angivna i USDA's standard för »supportrs« maskinsko.

Hylsan täcker gängtappen och fungerar samtidigt som mutter.


Typ H-3A foten kan ta upp vinkelfel på golv och utrustning upp till 10°.



Fotplattor

| | H 60 | H 80 | H 100 | H 120 | H 140 |
|-----------------|--------|---------|---------|---------|---------|
| Diameter Ø | 60 mm | 80 mm | 100 mm | 120 mm | 140 mm |
| Höjd B | 33 mm | 31 mm | 34 mm | 38 mm | 44 mm |
| Max. belastning | 500 kg | 1000 kg | 1500 kg | 2500 kg | 3500 kg |

Nivileringsbult

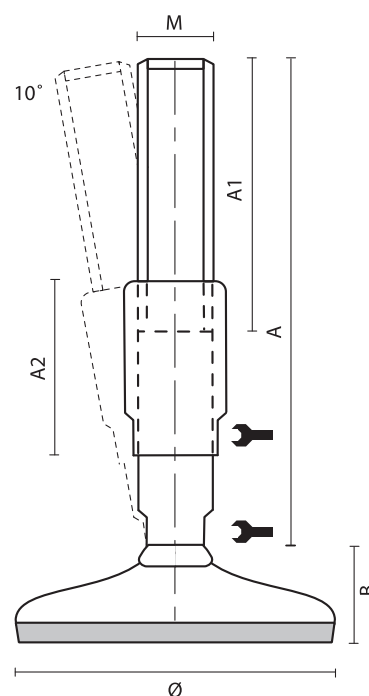
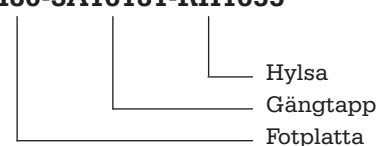
| Artikel nr. | Gänga M (mm) | Längd A | Längd A1 |  |
|-------------|-----------------|------------|-------------|---|
| 3A 16181 | M 16 mm | 160 mm | 110 mm | 13 mm |
| 3A 16231 | M 16 mm | 210 mm | 130 mm | 13 mm |
| 3A 20181 | M 20 mm | 160 mm | 110 mm | 15 mm |
| 3A 20231 | M 20 mm | 210 mm | 130 mm | 15 mm |
| 3A 24181 | M 24 mm | 160 mm | 110 mm | 19 mm |
| 3A 24231 | M 24 mm | 210 mm | 130 mm | 19 mm |
| 3A 30181 | M 30 mm | 160 mm | 110 mm | 24 mm |
| 3A 30231 | M 30 mm | 210 mm | 130 mm | 24 mm |
| 3A 36181 | M 36 mm | 160 mm | 110 mm | 30 mm |
| 3A 36231 | M 36 mm | 210 mm | 130 mm | 30 mm |

Hylsa

| Artikel nr. | Gänga M (mm) | Längd A2 |  |
|-------------|-----------------|-------------|---|
| RH 1655 | M 16 mm | 55 mm | 19 mm |
| RH 1685 | M 16 mm | 85 mm | 19 mm |
| RH 2055 | M 20 mm | 55 mm | 24 mm |
| RH 2085 | M 20 mm | 85 mm | 24 mm |
| RH 2455 | M 24 mm | 55 mm | 27 mm |
| RH 2485 | M 24 mm | 85 mm | 27 mm |
| RH 3055 | M 30 mm | 55 mm | 36 mm |
| RH 3085 | M 30 mm | 85 mm | 36 mm |
| RH 3655 | M 36 mm | 55 mm | 46 mm |
| RH 3685 | M 36 mm | 85 mm | 46 mm |

Beställningsexempel:

H80-3A16181-RH1655





Maskinsko typ M-3A kännetecknas av en avrundad, kromad tapp, och därmed uppfyller TYP M-3A de normer som är angivna i USDA's standard for »supports« maskinsko.

Hylsan täcker gängtappen och fungerar samtidigt som mutter.


Typ M-3A foten kan ta upp vinkelfel på golv och utrustning upp till 5°.

Något enklare och mer ekonomiskt utförande än H-3A.

Fotplattor

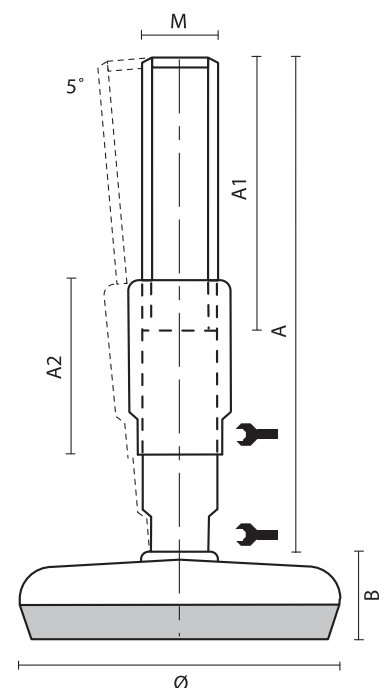
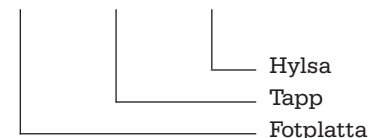
| | M 40 | M 50 | M 75 | M 105 | M 100 | M 125 | M 150 | M 180 |
|-----------------|--------|--------|--------|---------|---------|---------|---------|---------|
| Diameter Ø | 40 mm | 50 mm | 75 mm | 100 mm | 100 mm | 125 mm | 150 mm | 180 mm |
| Höjd B | 20 mm | 21 mm | 22 mm | 32 mm | 32 mm | 37 mm | 40 mm | 40 mm |
| Max. belastning | 200 kg | 300 kg | 800 kg | 1000 kg | 2000 kg | 3000 kg | 4000 kg | 5000 kg |

Nivileringsbult


| Artikel nr. | Gänga M (mm) | Längd A | Längd A1 |  |
|-------------|-----------------|------------|-------------|---|
| 3A 16182 | M 16 mm | 160 mm | 110 mm | 13 mm |
| 3A 16232 | M 16 mm | 210 mm | 130 mm | 13 mm |
| 3A 20182 | M 20 mm | 160 mm | 110 mm | 15 mm |
| 3A 20232 | M 20 mm | 210 mm | 130 mm | 15 mm |
| 3A 24182 | M 24 mm | 160 mm | 110 mm | 19 mm |
| 3A 24232 | M 24 mm | 210 mm | 130 mm | 19 mm |
| 3A 30182 | M 30 mm | 160 mm | 110 mm | 24 mm |
| 3A 30232 | M 30 mm | 210 mm | 130 mm | 24 mm |
| 3A 36182 | M 36 mm | 160 mm | 110 mm | 30 mm |
| 3A 36232 | M 36 mm | 210 mm | 130 mm | 30 mm |

Beställningsexempel:

M75-3A16182-RH1655



Hylsa

| Artikel nr. | Gänga M (mm) | Längd A2 |  |
|-------------|-----------------|-------------|---|
| RH 1655 | M 16 mm | 55 mm | 19 mm |
| RH 1685 | M 16 mm | 85 mm | 19 mm |
| RH 2055 | M 20 mm | 55 mm | 24 mm |
| RH 2085 | M 20 mm | 85 mm | 24 mm |
| RH 2455 | M 24 mm | 55 mm | 27 mm |
| RH 2485 | M 24 mm | 85 mm | 27 mm |
| RH 3055 | M 30 mm | 55 mm | 36 mm |
| RH 3085 | M 30 mm | 85 mm | 36 mm |
| RH 3655 | M 36 mm | 55 mm | 46 mm |
| RH 3685 | M 36 mm | 85 mm | 46 mm |

TYP M -3A - FÄSTÖRON

MAX - HYGIEN

Maskinsko typ M-fästöron-3A kännetecknas av att foten kan fastsättas i golvet. Den ingjutna fastsättningsplattan medför att foten också är vibrationsdämpande efter fastsättning. Fotplatta M76 med ett fästöra, M77 med två.

De avrundade, kromade ytan medverkar till att typM-fästöron-3A följer de normer som är angivna i USDA´s standard för "support's" maskinsko.

Hylsan täcker gängtappen och fungerar samtidigt som mutter.


Typ M-fästöron-3A foten kan uppta vinkelfel på golv och utrustning upp till 5°.



Fotplattor

| | M 76 | M 77 | M 106 |
|-----------------|--------|--------|---------|
| Diameter Ø | 75 mm | 75 mm | 100 mm |
| Höjd B | 22 mm | 22 mm | 32 mm |
| Längd E | 52 mm | 52 mm | 67 mm |
| Håldiameter D | 15 mm | 15 mm | 15 mm |
| Max. belastning | 800 kg | 800 kg | 1000 kg |

Nivileringsbult

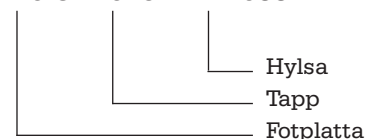
| Artikel nr. | Gänga M (mm) | Längd A | Längd A1 |  |
|-------------|--------------|---------|----------|---|
| 3A 16182 | M 16 mm | 160 mm | 110 mm | 13 mm |
| 3A 16232 | M 16 mm | 210 mm | 130 mm | 13 mm |
| 3A 20182 | M 20 mm | 160 mm | 110 mm | 15 mm |
| 3A 20232 | M 20 mm | 210 mm | 130 mm | 15 mm |
| 3A 24182 | M 24 mm | 160 mm | 110 mm | 19 mm |
| 3A 24232 | M 24 mm | 210 mm | 130 mm | 19 mm |
| 3A 30182 | M 30 mm | 160 mm | 110 mm | 24 mm |
| 3A 30232 | M 30 mm | 210 mm | 130 mm | 24 mm |
| 3A 36182 | M 36 mm | 160 mm | 110 mm | 30 mm |
| 3A 36232 | M 36 mm | 210 mm | 130 mm | 30 mm |

Hylsa

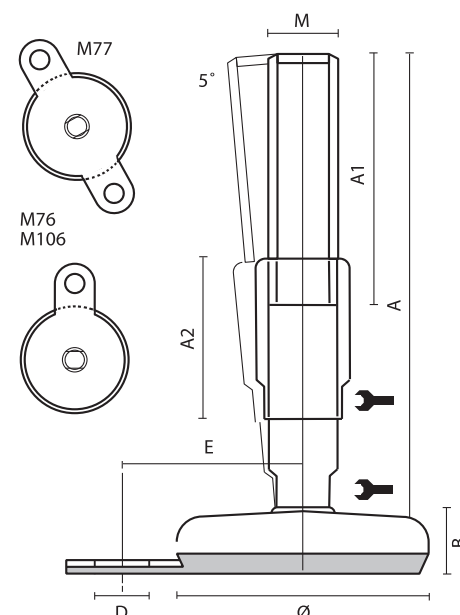
| Artikel nr. | Gänga M (mm) | Längd A2 |  |
|-------------|--------------|----------|---|
| RH 1655 | M 16 mm | 55 mm | 19 mm |
| RH 1685 | M 16 mm | 85 mm | 19 mm |
| RH 2055 | M 20 mm | 55 mm | 24 mm |
| RH 2085 | M 20 mm | 85 mm | 24 mm |
| RH 2455 | M 24 mm | 55 mm | 27 mm |
| RH 2485 | M 24 mm | 85 mm | 27 mm |
| RH 3055 | M 30 mm | 55 mm | 36 mm |
| RH 3085 | M 30 mm | 85 mm | 36 mm |
| RH 3655 | M 36 mm | 55 mm | 46 mm |
| RH 3685 | M 36 mm | 85 mm | 46 mm |

Beställningsexempel:

M76-3A16182-RH1655



En eller två fästöron.



TYP T - 3A

STOR VINKEL

MAX - HYGIEN



Maskinsko typ T-3A er k nnetecknas av att kunna ta upp stora vinkelfel p  golv och utrustning. Den avrundade, kro- made ytan medverkar till, att TYP M-3A f ljer de normer, som  r angivna i USDA's standard f r »supports« maskinsko.

Fotplattan och g ngtappen har ej n gon "fast" f rbindelse.

Fotplattan och tappen  r styrt av ett diametriskt nedtryck.


Hylsan t cker g ngtappen och fungerar samtidigt som mutter.

Typ T-3A foden kan uppta vinkefel p  golv och utrustning upp till 20 .

Fotplatta

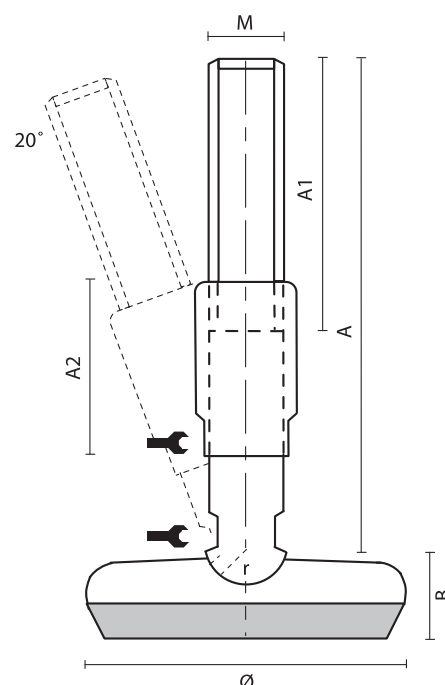
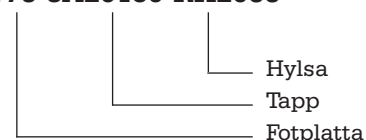
| | T75 | T105/21 | T105/25 | T100 | T125/25 | T125/50 | T150/25 | T150/50 |
|-----------------|--------|---------|---------|---------|---------|---------|---------|---------|
| Diameter   | 75 mm | 100 mm | 100 mm | 100 mm | 125 mm | 125 mm | 150 mm | 150 mm |
| H jd B | 22 mm | 32 mm | 32 mm | 32 mm | 37 mm | 37 mm | 40 mm | 40 mm |
| Radie r | 10 mm | 10 mm | 12 mm | 12 mm | 12 mm | 24 mm | 12 mm | 24 mm |
| Max. belastning | 800 kg | 1000 kg | 1000 kg | 2000 kg | 3000 kg | 3000 kg | 4000 kg | 4000 kg |

Nivileringsbult

| Artikel nr. | G nga M (mm) | L ngd A | L ngd A1 |  |
|-------------|--------------|---------|----------|---|
| 3A 16180 | M 16 mm | 170 mm | 110 mm | 13 mm |
| 3A 16230 | M 16 mm | 220 mm | 130 mm | 13 mm |
| 3A 20180 | M 20 mm | 170 mm | 110 mm | 15 mm |
| 3A 20230 | M 20 mm | 220 mm | 130 mm | 15 mm |
| 3A 24180 | M 24 mm | 170 mm | 110 mm | 19 mm |
| 3A 24230 | M 24 mm | 220 mm | 130 mm | 19 mm |
| 3A 30180 | M 30 mm | 170 mm | 110 mm | 24 mm |
| 3A 30230 | M 30 mm | 220 mm | 130 mm | 24 mm |
| 3A 36180 | M 36 mm | 170 mm | 110 mm | 30 mm |
| 3A 36230 | M 36 mm | 220 mm | 130 mm | 30 mm |

Best llningsexempel:

T75-3A20180-RH2055



Hylsa

| Artikel nr. | G nga M (mm) | L ngd A2 |  |
|-------------|--------------|----------|---|
| RH 1655 | M 16 mm | 55 mm | 19 mm |
| RH 1685 | M 16 mm | 85 mm | 19 mm |
| RH 2055 | M 20 mm | 55 mm | 24 mm |
| RH 2085 | M 20 mm | 85 mm | 24 mm |
| RH 2455 | M 24 mm | 55 mm | 27 mm |
| RH 2485 | M 24 mm | 85 mm | 27 mm |
| RH 3055 | M 30 mm | 55 mm | 36 mm |
| RH 3085 | M 30 mm | 85 mm | 36 mm |
| RH 3655 | M 36 mm | 55 mm | 46 mm |
| RH 3685 | M 36 mm | 85 mm | 46 mm |