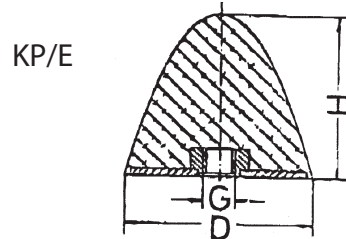
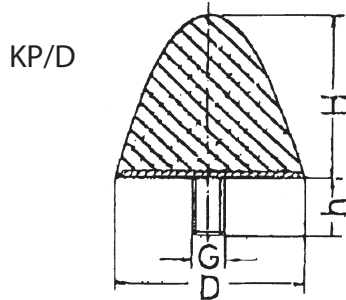


PARABELDÄMPARE

TYP KP/D OCH KP/E

Parabeldämpare användes när man önskar en lång nedfjädring av höga stötblastningar. Dessa dämpare har en progressiv nedfjädring och kan tryckas samman till 60% av höjden. Fjädringskaraktäristiken möjliggör stora energiupptagning och kan ta upp till 100 Kn stötar. Typiska användningsområden är vagnar, kranar, traverser, fallande gods etc.



Parabeldämpare

Typ KP/D Art. nr	D Ø	H	G	h
KP/D	20	24	M6	18
KP/D	25	16	M6	18
KP/D	25	19	M8	18
KP/D	30	30	M6	15
KP/D	30	30	M6 - M8	20
KP/D	32	36	M8	20
KP/D	50	58	M0	30
KP/D	50	68	M8	33
KP/D	50	68	M10	38
KP/D	75	89	M12	37
KP/D	75	80	M16	40
KP/D	118	77	M16	10

Typ KP/E Art.nr	D	H	G	h
KP/E	20	24	M6	
KP/E	25	16	M6	
KP/E	30	30	M8	
KP/E	30	36	M8	
KP/E	50	67	M8	
KP/E	50	68	M10	
KP/E	75	89	M12	
KP/E	118	77	M16	

Gummikvalitet:
Naturgummi (svart)

Gummihårdhet:
55° shore hårdhet lagerföres
Hårdheter 40 och 70° shore
anskaffas efter förfrågan.

Stål ytbehandling:
Förzinkat

