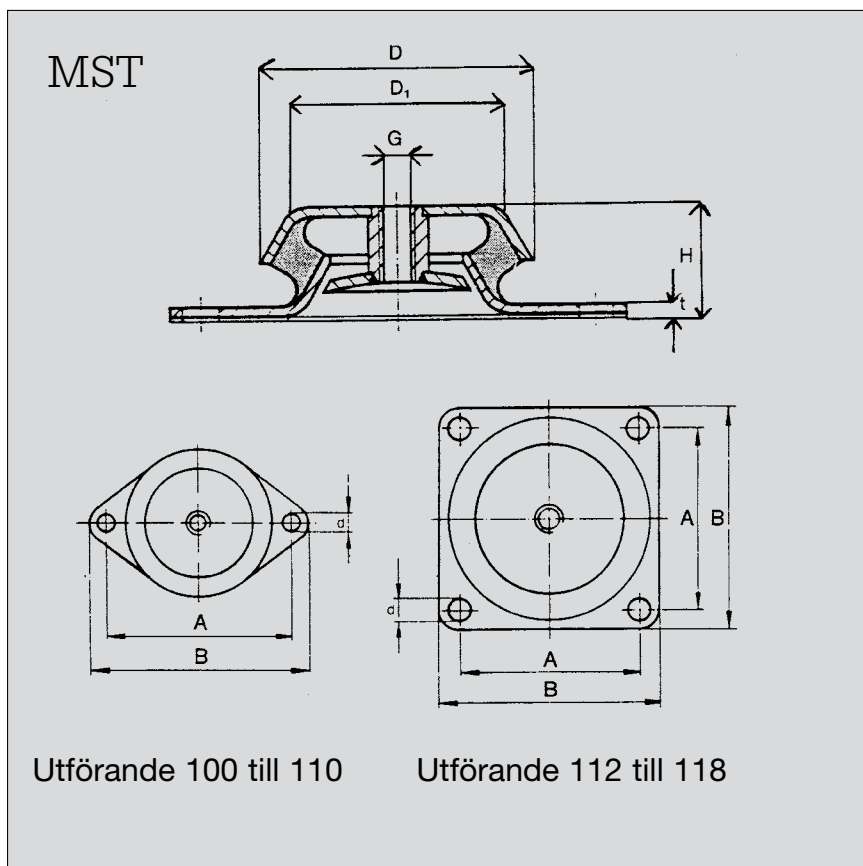


# MASKINSKO TYP MST

## FÖRZINKAT STÅL MED STOPPANSLAG



Förzinkat stål med vulkaniserat gummi. För vibrationsdämpning av alla maskiner, pumpar, kompensatorer, motorer etc. Bultas fast i fundamentet. Dämpar mot vibrationer och ljud, oljeresistent gummi. Olika gummihårdheter för olika frekvenser och belastningar. Luftsäkrad.

Se även bredare sortiment sid 58. Även rostfritt.

### Maskinsko MST

Art.nr	D Ø	D1 Ø	A C-C	B	H	d Ø	t	G	40 Shore A Max belastn. N	Ned- fjädring mm	60 Shore A Max belastn. N	Ned- flädring mm	Vikt g/stk
MST 100	77	59	110	128	30	9	2	M10	950	3	1900	3	300
MST 102	93	70	124	144	35	11	2,5	M10	1800	3,5	2700	2,5	490
MST 104	106	81	144	172	38	13,5	3	M16	2500	4,5	4500	3,5	760
MST 105	121	92	158	188	42	13,5	3	M16	4000	5	6000	4,5	1020
MST 110	144	111	182	212	48	13,5	3	M16	7500	6,5	13000	6	1360
MST 112	158	120	140	170	58	14,5	3	M20	9000	6,5	16000	6,5	1850
MST 118	178	133	160	190	66,5	14,5	4	M20	13000	7,5	21000	7	2570