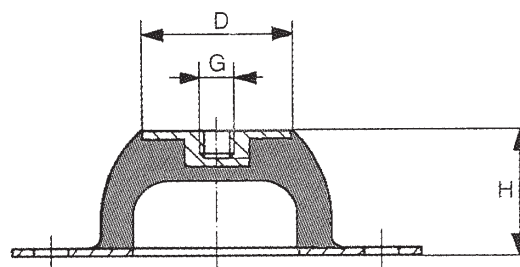


# SEM

## EGENFREKVENNS 4 TILL 10 HZ

### Materialbeskrivning

Två plana förzinkade stålskivor.  
Där emellan en bollformad vulkaniserad gummidel.  
Övre stålrondellen med en insatsgänga (invändig).



### Utföranden

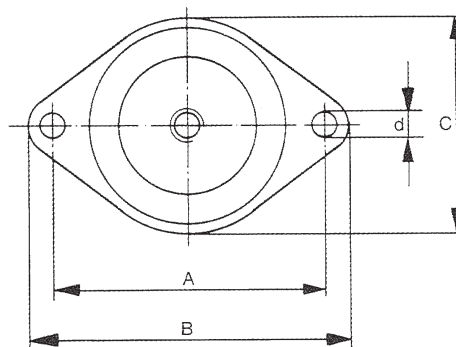
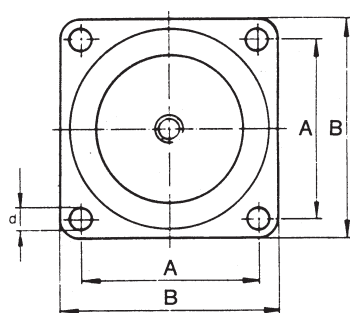
- Finns att välja mellan gummihårdhet 45° och 60° shore
- Oval 2-håls bottenplatta från storlek 6418 till 15158.
- Fyrkantig 4-håls bottenplatta från storlek 15063 till 310160.

### Allmänt

Dämpare med extremt låg egenfrekvens ämnad för låga vikter och ger en lång nedfjädring.

### Lämplig för montering till:

- Utrustning med låg egenfrekvens
- Kompressorer
- Verktygsinstrument
- Kylutrustning
- Pumpar
- Transformatorer
- Ventilatorer



Fyrkantig bottenplatta fr.o.m. storlek SEM 15063

Samtliga mått i millimeter										
Art. nr.	D	H	B	C	G	A	d	Belastning Max. bel. kg	fjädrväg f/mm	Vikt g/st
SEM 6418-45	15	18	64	43	M6	50	7	3.5	3	20
SEM 6418-60	15	18	64	43	M6	50	7	9	3	20
SEM 8525-45	30	25	88	59	M8	66 / 73	8 x 12	20	5	70
SEM 8525-60	30	25	88	59	M8	66 / 73	8 x 12	37	4.4	70
SEM 11435-45	42	35	115	76	M10	92	10	40	5.5	155
SEM 11435-60	42	35	115	76	M10	92	10	70	4.8	155
SEM 13653-45	50	53	136	96	M10	110	11.5	70	9	260
SEM 13653-60	50	53	136	96	M10	110	11.5	130	9	260
SEM 15158-45	55	58	151	101	M10	124	11.5	130	10	420
SEM 15158-60	55	58	151	101	M10	124	11.5	220	10	420
SEM 15063-45	75	63	150	-	M12	120	14.5	280	16	1060
SEM 15063-60	75	63	150	-	M12	120	14.5	500	16	1060
SEM 20085-45	100	85	200	-	M16	160	14.5	380	20	2350
SEM 20085-60	100	85	200	-	M16	160	14.5	750	20	2350
SEM 310160-45	186	160	310	-	M24	250	181	400	60	9430
SEM 310160-60	186	160	310	-	M24	250	181	2500	55	9430