

PAULSTRADYNE

EGENFREKVENNS AXIELL 7 HZ - RADIELL 3 - 5,5 HZ

Materialbeskrivning

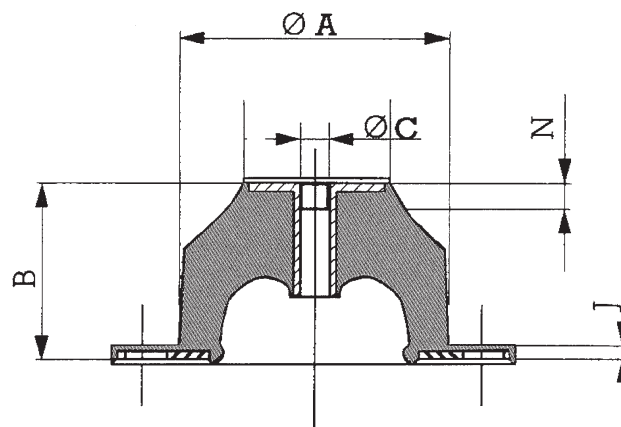
PAULSTRADYNE har en plan bottenplatta, en plan topplatta med ett gängat centrumhål. Vulkaniserat gummi.

Utföranden

6 storlekar i varianter 45°, 60° och 75° shore.

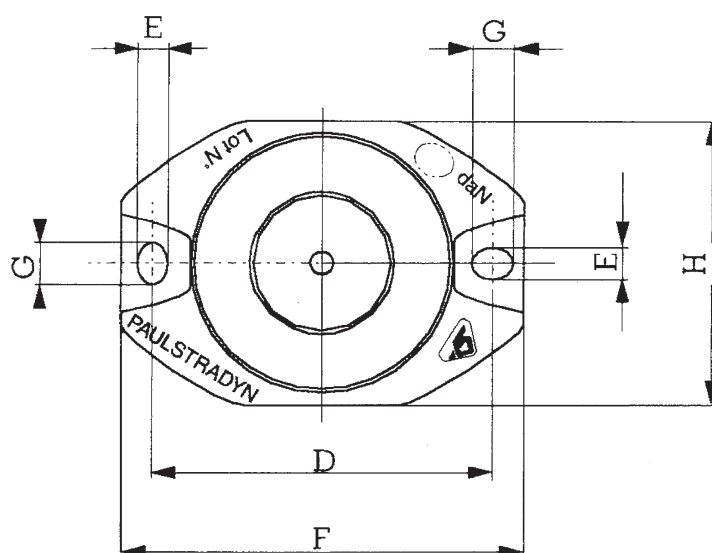
Allmänt

En "mjuk" dämpare som tack vare gummits utformning ger sn bra vibrationsdämpning även för myckethögvarviga och lätta konstruktioner. Axiellt ges en lång fjäderväg för att kunna ge bästa vibrations- och ljuddämpning. En kompakt och stabil dämpare. Samtliga storlekar har samma höjd. Obelastad 40 mm och belastad 32 mm.



Lämplig för montering till:

- Kompressorer
- Kylaggregat
- Luftkonditioneringsaggregat
- Pumpar
- Fläktar



Samtliga mått i millimeter											
Art. nr.	A	B	C	D	E	F	G	H	J	N	Max. bel. kg
PAUL 40-45	40	40	M 6	52	6.2	64	6.2	44	2.5	6	4
PAUL 40-60	40	40	M 6	52	6.2	64	6.2	44	2.5	6	7
PAUL 40-75	40	40	M 6	52	6.2	64	6.2	44	2.5	6	12
PAUL 60-45	60	40	M 6	76	6.2	90	8.2	64	2.5	6	20
PAUL 60-60	60	40	M 6	76	6.2	90	8.2	64	2.5	6	30
PAUL 60-75	60	40	M 6	76	6.2	90	8.2	64	2.5	6	50
PAUL 80-45	80	40	M 8	100	8.2	122	12.2	84	2.5	12	70
PAUL 80-60	80	40	M 8	100	8.2	122	12.2	84	2.5	12	100
PAUL 80-75	80	40	M 8	100	8.2	122	12.2	84	2.5	12	130
PAUL 100-40	100	40	M 10	124	10.2	152	16.2	104	3	10	160
PAUL 100-60	100	40	M 10	124	10.2	152	16.2	104	3	10	200
PAUL 100-75	100	40	M 10	124	10.2	152	16.2	104	3	10	260
PAUL 150-40	150	40	M 12	182	12.2	214	20.2	154	4.5	12	325
PAUL 150-60	150	40	M 12	124	10.2	152	16.2	104	3	10	400
PAUL 150-75	150	40	M 12	124	10.2	152	16.2	104	3	10	500
PAUL 200-40	200	40	M 16	240	14.2	280	24.2	204	5.5	20	640
PAUL 200-60	200	40	M 16	240	14.2	280	24.2	204	5.5	20	820
PAUL 200-75	200	40	M 16	240	14.2	280	24.2	204	5.5	20	1050