

STABIFLEX

EGENFREKVENNS 6 TILL 11 HZ

Materialbeskrivning

"Stabiflex" har ett utvändigt aluminiumhus med konisk stål kärna och övre förzinkad stålhatta. Vulkaniserat naturgummi.

Utföranden

5 storlekar, de mindre storlekarna med oval fotplatta, de större med fyrkantig. Gummihårdheter i varianter 45°, 60° och 75° shore.

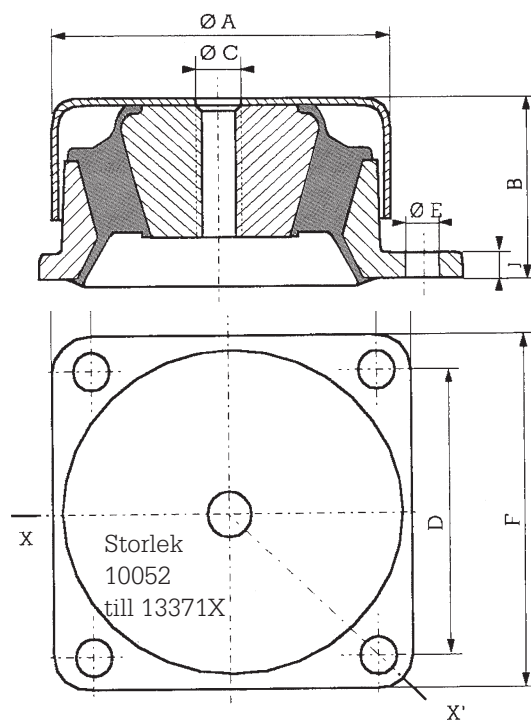
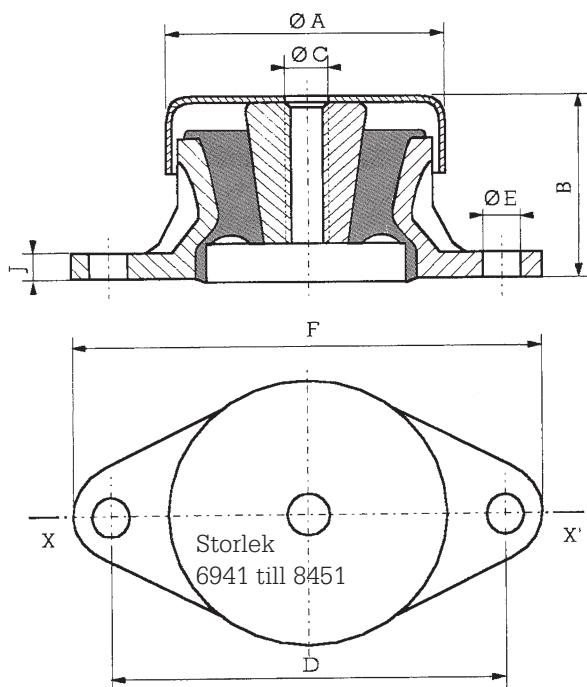
Allmänt

Tack vare sin koniska utformning är det en mycket radiellt stabil dämpare och klarar förhållandevis höga belastningar.

Axiellt ges en lång fjäderväg för att kunna ge bästa vibrations- och ljuddämpning. tack vare sin radiella stabilitet lämpar det sig att använda denna typ som dämpare och chockupptagare för aggregat i fordon och fartyg.

Lämplig för montering till:

- Kompressorer
- Kylaggregat
- Luftkonditioneringsaggregat
- Pumpar
- Fläktar
- Transformatorer
- Ventilationsutrustning



Samtliga mått i millimeter									
Art. nr.	Ø A	B	Ø C	D	E	F	J	Max bel. kg	Ned-fjädring f/mm
Ovala									
STAB 6941-45	69	41	M 12	98	9	114	6	42	3.5
STAB 6941-60	69	41	M 12	98	9	114	6	60	3
STAB 6941-75	69	41	M 12	98	9	114	6	125	4
STAB 8451-45	84	51	M 12	115	1	137	7	93	3.5
STAB 8451-60	84	51	M 12	115	1	137	7	165	3.5
STAB 8451-75	84	51	M 12	115	1	137	7	260	75
Fyrkantiga									
STAB 10052-45	100	52	M 12	90	11	114	7	210	5
STAB 10052-60	100	52	M 12	90	11	114	7	275	4.5
STAB 10052-75	100	52	M 12	90	11	114	7	380	3.5
STAB 13371-45	133	71	M 16	114	13	144	9	450	8
STAB 13371-60	133	71	M 16	114	13	144	9	700	8
STAB 13371X-45	133	71	M 16	114	13	144	9	1000	8
STAB 13371X-60	133	71	M 16	114	13	144	9	1300	8
STAB 13371X-75	133	71	M 16	114	13	144	9	1800	8