

# Sfärisk gummi/metallbussning

Kompakt flexibel "Heavy duty"-lagring. Sfärisk gummi/metallbussning tar höga laster i både torsionell och konisk riktning. Dessa är helt underhållsfria.

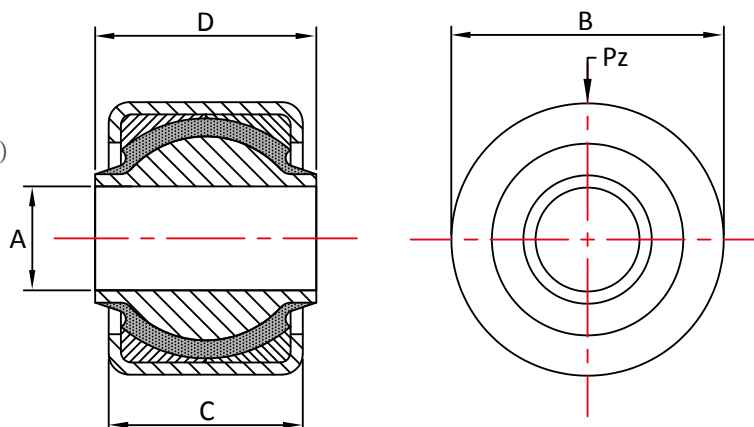


## Fördelar:

- Kapacitet att ta höga laster
- Tillåter rörelse åt flera riktningar
- Minskar stress på omliggande maskinkomponenter
- Fel-säker design (stål/gummi kan inte glida isär)

## Användningsområden:

- Offroad-fordon
- Maskinkonstruktioner som kräver flexibilitet
- Tåg/rälskonstruktioner
- Förspänna kontrollenheter
- Lantbruksfordon



Typ	A	B	C	D	Pz (KN)
SB1316	25.4	66.7	48.0	54.2	34.0
SB2166	25.4	66.8	47.6	54.2	34.0
SB2201	25.4	66.7	47.6	54.0	34.0
SB2106	28.6	90.5	70.0	76.2	58.0
SB1285	38.1	104.8	76.2	82.6	80.0

