

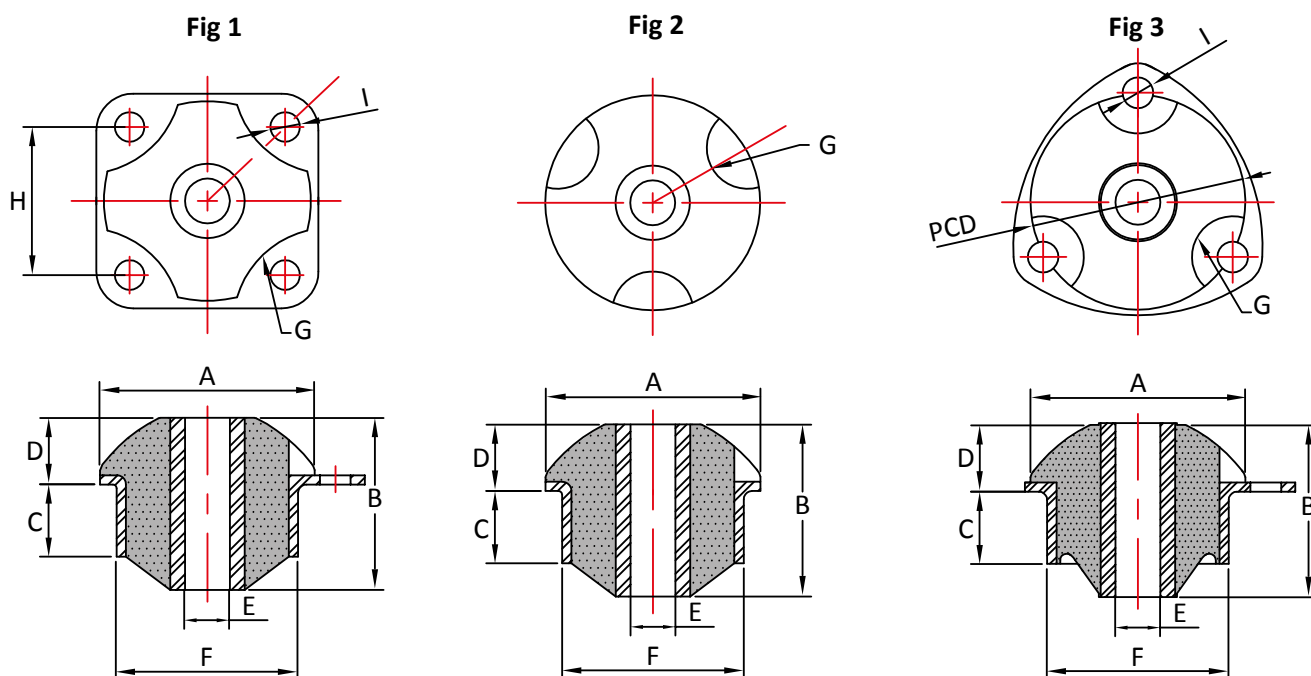
# Gummi/metallbussning - Flänsad



Denna har en hög radiell och axiell styvhet och lämpar sig därför bra att kontrollera horisontell rörelse. Dessa är relativt styv dämpare för laster upp till 1100 kg. Idealisk för högfrekventa vibrationer. Kan med fördel användas tillsammans med över- och underbricka för att få en "felsäker" installation, vilket innebär att inte inner- och ytterrör kan släppa vid överbelastning.

Ex på användningsområden

- Motorer
- Fordon
- Radiatorer
- Lantbruksmaskiner
- Samt div isolering mellan ståldetaljer



Part No	Fig	A	B	C	D	E	F	G	H	I	PCD	45 Shore A		60 Shore A		75 Shore A	
												Kg	mm	Kg	mm	Kg	mm
FB00	1	36	28	12	11	8.1	26	12	26	5.2	-	20	1.5	30	1.2	40	0.8
FB02	2	48	51	24	18	12.5	38	8	-	-	-	65	2.5	85	2	110	2
FB20	2	70	55	27	19	18.5	56	10	-	-	-	100	3.5	150	3	180	2.5
FB21	2	70	70	39	19	18.5	56	10	-	-	-	125	3.5	200	3	250	2.5
FB40	2	100	90	42	28	22.5	74	19	-	-	-	200	5	350	4.5	400	3.5
FB41	2	100	110	49	28	22.5	74	19	-	-	-	225	5	375	5	450	3.5
FB70s	2	165	98	36	46	60.2	119	22	-	-	-	450	6.5	800	5.5	1000	3.5
FB70	2	165	140	66	46	60.2	119	22	-	-	-	450	6.5	900	5.5	1100	3.5
FB10	3	57	47	18	19	12.1	49	11	-	8.2	69	70	4	100	3	120	2
FB66	3	90	93	46.5	28	20.5	66.5	18	-	8.5	95	125	4.5	220	4	290	3.5

Max compression load in Kg deflection in mm.

This information is for guidance only. Customers are recommended to contact us for further technical information on products and applications. We reserve the right to alter specifications or withdraw products without notice.