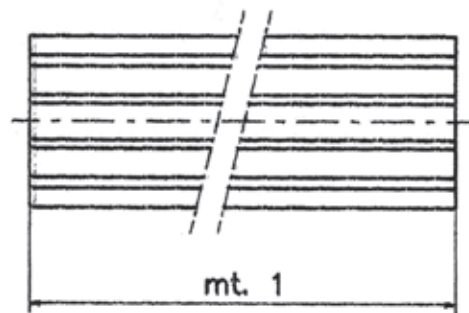
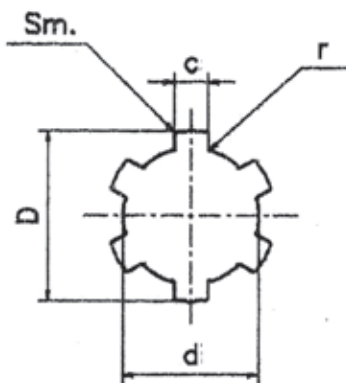




# Splinesaxel

serie SA



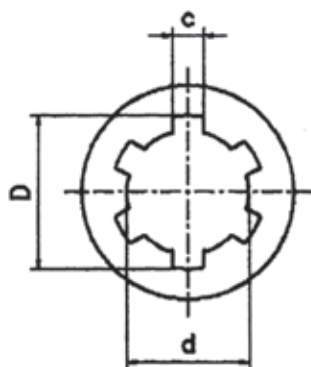
Lagerförda längder: 1 meter  
Material: Stål C40

Art.nr	D	d	c	Z	Vikt (kg)	Toleranser			Sm. 45°	r
						D	d	c		
11AS	14	11	3	6	0.949	-0.07 -0.20	0.00 -0.08	0.00 -0.08	0.2	0.2
13AS	16	13	3.5	6	1.287	-0.07 -0.20	0.00 -0.08	0.00 -0.08	0.2	0.2
16AS	20	16	4	6	1.911	-0.07 -0.25	0.00 -0.08	0.00 -0.08	0.2	0.2
18AS	22	18	5	6	2.453	-0.07 -0.25	0.00 -0.08	0.00 -0.08	0.2	0.2
21AS	25	21	5	6	3.139	-0.07 -0.27	0.00 -0.08	0.00 -0.08	0.2	0.2
23AS	28	23	6	6	3.964	-0.07 -0.27	0.00 -0.08	0.00 -0.08	0.3	0.2
26AS	32	26	6	6	5.008	-0.07 -0.27	0.00 -0.08	0.00 -0.08	0.3	0.3
32AS	38	32	6	8	7.433	-0.07 -0.27	0.00 -0.08	0.00 -0.08	0.3	0.3
36AS	42	36	7	8	9.302	-0.07 -0.27	0.00 -0.08	0.00 -0.08	0.3	0.3
42AS	48	42	8	8	12.371	-0.07 -0.27	0.00 -0.08	0.00 -0.08	0.3	0.3
46AS	54	46	9	8	15.300	-0.07 -0.27	0.00 -0.08	0.00 -0.08	0.5	0.5



# Splineshylsa

serie SH



Längder enligt mått L i tabellen,  
andra längder offereras.

**Material:** Stål 9SHnPb36.

Art.nr	D	d	c	Ø YD	Tolerans	L	Uni Ref.	Vikt/st (kg)
11BB	14	11	3	18.75	h8	3	11 UNI	0.033
13BB	16	13	3.5	21.75	h8	40	13 UNI	0.062
13BB1	16	13	3.5	24.75	h8	40	13 UNI	0.097
16BB	20	16	4	27.75	h8	40	16 UNI	0.108
18BB	22	18	5	31.75	h8	40	18 UNI	0.146
21BB	25	21	5	35.75	h8	45	21 UNI	0.208
23BB	28	23	6	39.70	h8	45	23 UNI	0.254
26BB	32	26	6	44.70	h8	45	26 UNI	0.322
32BB	38	32	6	49.70	h8	50	32 UNI	0.380
36BB	42	36	7	59.70	h8	70	36 UNI	0.880
42BB	48	42	8	69.70	h8	80	42 UNI	1.380
46BB	54	46	9	81.70	h8	90	46 UNI	2.324