

BECA

EGENFREKVENNS 8 TILL 14 HZ

Materialbeskrivning

Maskinsko BECA består av två plana stålplattor med däremellan vulkaniserat naturgummi. Övre rondellen med en gänginsats i centrum. En smuts- och oljeavvisande topplatta medlevereras.

Utföranden

6 storlekar med vardera val mellan 3 st gummihårdheter 45°, 60° och 75°.

Allmänt

En allmän mångsidigt användbar vibrationsdämpande isolator där sin lätta egen vikt kan ge fördelar. En mycket prisvärd vibrations- och chockupptagare.

Lämplig för montering till:

- Kompressorer
- Kylaggregat
- Luftkonditioneringsystem
- Pumpar
- Transformatorer
- Ventilationsaggregat
- Vågar

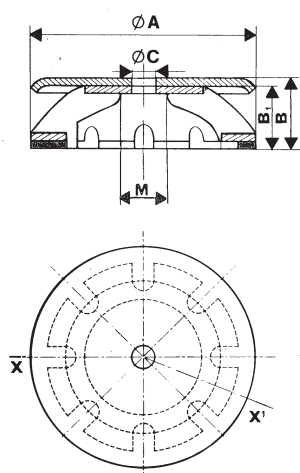


Fig A

utan flänsar, frigående hål

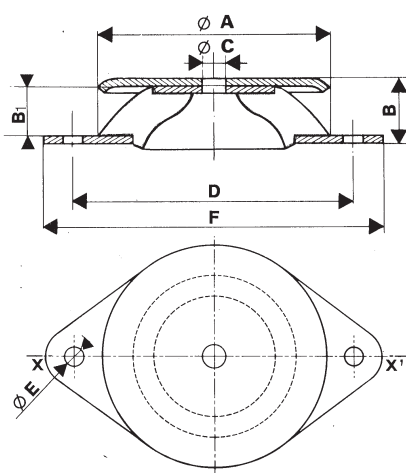


Fig B

med flänsar, frigående hål

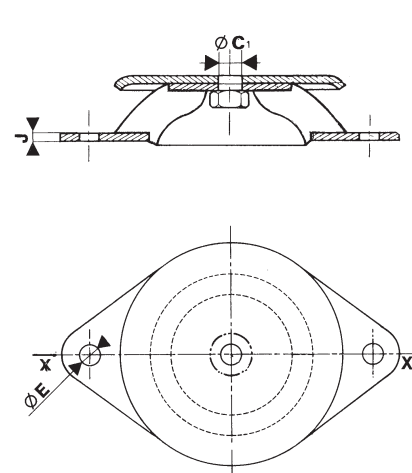


fig C

med flänsar, innergänga

Storlek	Hårdhet °Shore	REFERENS			A mm	B mm	B1 mm	C mm	C1 mm	D mm	E mm	F mm	J mm	M mm	Vikt g
		Utan fläns Frig. hål fig. A	Med fläns Frig. hål fig. B	Med fläns Gångat hål fig. C											
Ø 40	45.60	–	–	533641	40	20	18	–	M 6	52	6.2	64	2	19	50
Ø 60	45.60.75	–	–	533661	60	24	22.5	–	M 6	76	6.2	90	2	18	140
Ø 80	45.60.75	–	533581	533681	80	27	25	8.1	M 8	100	8.2	120	2	22	250
Ø 100	45.60.75	533108	–	–	100	30	28	10.2	–	–	–	–	–	22	420
Ø 100	45.60.75	–	533109	533609	100	27.5	25.5	10.2	M 10	124	10.2	148	2.5	22	460
Ø 150	45.60.75	533151	–	–	150	41	38	14.2	–	–	–	–	–	34	1220
Ø 150	45.60.75	–	533152	533652	150	39	36	14.2	M 14	182	12.2	214	4	34	1340
Ø 200	45.60.75	533202	–	–	200	46	42	18	–	–	–	–	–	44	2750
Ø 200	45.60.75	–	533203	533623	200	44	40	1	M 18	240	14.5	280	5	44	3030

Belastningstabell

Storlek	Hårdhet °Shore	Statisk bel. daN	Nedfjädring mm
Ø 40	45	4	2
Ø 40	60	10	2.5
Ø 60	45	15	3
Ø 60	60	25	6
Ø 60	75	45	3
Ø 80	45	45	4.5
Ø 80	60	80	4.5
Ø 100	45	90	4
Ø 80	75	120	4

Ø 150	45	130	7
Ø 100	60	160	4
Ø 100	75	220	4
Ø 150	60	250	7
Ø 150	75	350	6
Ø 200	45	500	7
Ø 200	60	825	7
Ø 200	75	1250	6