



M

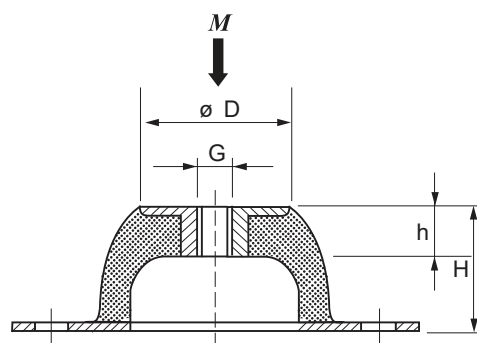
EGENFREKvens 4 TILL 10 HZ

Materialbeskrivning

Två plana förzinkade stålskivor.
Där emellan en bollformad vulkaniserad gummidel.
Övre stålrondellen med en insatsgänga (invändig).

Utföranden

- Finns att välja mellan gummi hårdhet 45° och 60° shore
- Oval 2-håls bottenplatta från storlek M 07 till M 200.
Fyrkant 4-håls bottenplatta från storlek M 400 till M 1500.

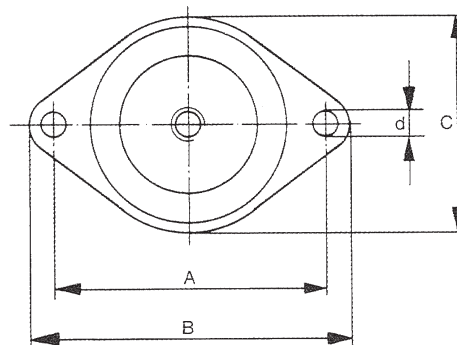
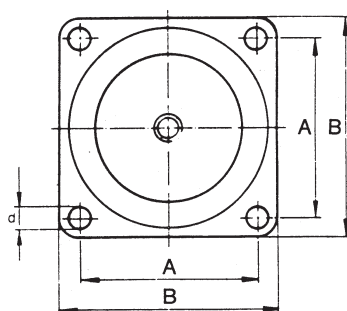


Allmänt

Dämpare med extremt låg egenfrekvens ämnad för låga vikter och ger en lång nedfjädring.

Lämplig för montering till:

- Utrustning med låg egenfrekvens
- Kompressorer
- Verktygsinstrument
- Kylutrustning
- Pumpar
- Transformatorer
- Ventilatorer



Fyrkantig bottenplatta fr.o.m. storlek M 400

Samtliga mått i millimeter										
Art. nr.	D	H	B	C	G	A	d	Belastning Max. bel. kg	fjädrväg f/mm	Vikt g/st
M 07-45	18	20	64	43	M6	50	7	3.5	3	20
M 07-60	18	20	64	43	M6	50	7	9	3	20
M 25-45	33	25	85	56	M8	66	8	20	5	70
M 25-60	33	25	85	56	M8	66	8	50	4.4	70
M 50-45	45	35	114	76	M10	92	10	40	5.5	155
M 50-60	45	35	114	76	M10	92	10	80	4.8	155
M 100-45	53	40	136	96	M10	110	11.5	70	9	260
M 100-60	53	40	136	96	M10	110	11.5	150	9	260
M 200-45	58	45	151	101	M10	124	11.5	130	10	420
M 200-60	58	45	151	101	M10	124	11.5	220	10	420
M 400-45	70	63	150	-	M12	120	14.5	280	16	1060
M 400-60	70	63	150	-	M12	120	14.5	500	16	1060
M 600-45	100	85	200	-	M16	160	14.5	380	20	2350
M 600-60	100	85	200	-	M16	160	14.5	750	20	2350
M 1500-45	186	160	310	-	M24	250	18.0	1400	60	9430
M 1500-60	186	160	310	-	M24	250	18.0	2500	55	9430