

RA

VIBRATIONSÄMPARE

Stationära installationer



Användningsområde

För effektiv isolering av vibrationer och buller från maskiner med roterande maskindelar, t ex kompressorer, stora fräsmaskiner, växelströmmaskiner, industriella och marina generatoranläggningar, industrifläktar, raffinadorer, generatorer, defibratorer, förbränningsmotorer och nödkraftsanläggningar.

Övrig information

Ra tillverkas i två hårdheter A 40° och B 60°.

Egenskaper

RA-dämparen utnyttjar gummiprofilen i skjivning och tryck, vilket ger god vertikal flexibilitet.

Och samtidigt fördelen av horisontell stabilitet. Vid normala varvtal på ca 1500 rpm ger RA-dämparen en isoleringsgrad på 75-85%.

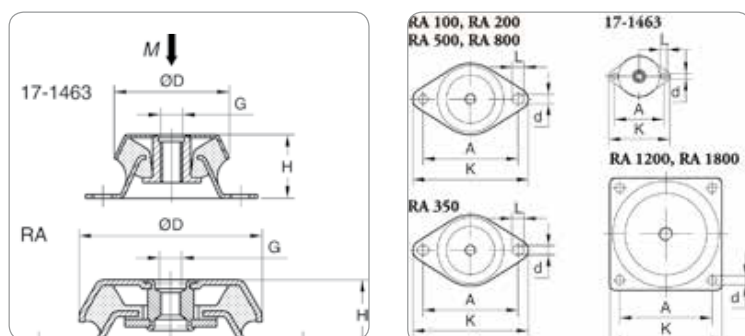
Bättre isolering erhålles med alternativen RAEM och M.

En unik konstruktion och modernaste produktionsmetoder gör Novibra® typ RA till högpresterande isolatorer med en rad fördelar: korrosionsskydd som ger tålighet mot krävande miljöer både på land och i marina tillämpningar (Fe/Zn8Cenligt ISO 2081). Har som standard en inbyggd felsäker konstruktion med fjädrande anslag, vilket gör RA-dämparen idealiska för mobila och marina tillämpningar. R-dämparen kan ta upp enstaka stötblastningar på upp till 5 G, vid hårdheten 60° IRHD.

Isolatorn tål stötblastningar på upp till 2 G utan permanent deformation. Tydlig och hållbar produktmärkning ger säker identifiering även efter många års användning.

Benämning	Dimension i mm						Gänga G	Vikt kg/st	Max belastning kg	Artikel nummer
	D	A	H	K	d	L				
RA 100 A	79	110	30,0	130	9	12	M10	0,330	95	S1861700
RA 100 B	79	110	30,0	130	9	12	M10	0,330	190	S1861710
RA 100 A	79	110	30,0	130	9	12	M12	0,330	95	S2256120
RA 100 B	79	110	30,0	130	9	12	M12	0,330	190	S2256130
RA 200 A	94	124	35,0	150	10	15	M10	0,470	180	S1861740
RA 200 B	94	124	35,0	150	10	15	M10	0,470	270	S1861750
RA 200 A	94	124	35,0	150	10	15	M12	0,470	180	S2255720
RA 200 B	94	124	35,0	150	10	15	M12	0,470	270	S1860350
RA 350 A	101	140 - 148	38,0	175	14	18	M12	0,737	250	S2256370
RA 350 B	101	140 - 148	38,0	175	14	18	M12	0,737	450	S2256380
RA 350 A	101	140 - 148	38,0	175	14	18	M16	0,737	250	S1861760
RA 350 B	101	140 - 148	38,0	175	14	18	M16	0,737	450	S1861770
RA 500 A	123	158	42,0	192	14	18	M16	1,020	400	S1861800
RA 500 B	123	158	42,0	192	14	18	M16	1,020	900	S1861810
RA 800 A	144	182	48,0	216	14	18	M16	1,589	750	S1861820
RA 800 B	144	182	48,0	216	14	18	M16	1,589	1300	S1861830
RA 1200 A	161	140	58,0	170	14		M20	2,188	900	S2255360
RA 1200 B	161	140	58,0	170	14		M20	2,188	1600	S2255370
RA 1800 A	181	160	66,5	190	14		M20	2,325	1300	S2255380
RA 1800 B	181	160	66,5	190	14		M20	2,325	2100	S2255390

Märkning Dämpare typ A har gummi med hårdhet 40° IRHDD är märkta med en grön markering, typ B har gummi med hårdhet 60° IRHDD vilka är omärkta.



RAEM

VIBRATIONSDÄMPARE

Stationära installationer



Användningsområde

För effektiv isolering av vibrationer och buller från maskiner med roterande maskindelar, t ex kompressorer, pumpar förbränningsmotorer, industriella och marina generatoranläggningar, generatorer, fläktar och omformare. Även lämpliga för pressar, stansar och andra verkstadsmaskiner.

Egenskaper

RAEM är en alroudvecklade för tillämpningar som kräver maximal isolering. Den är vidareutvecklad från RA, och EM står för "extra mjuk".

Lämplig för både lätta och tunga maskiner. För normala varvtal på ca 1500 tpm ger RAEM en isoleringsgrad 85-95 %, med god isolering av maskiner med låga störfrekvenser. En unik konstruktion och modernaste produktionsmetoder gör Novibra® typ RAEM till en högpresterande isolator med en rad fördelar: korrosionsskydd som ger längdighet mot krävande miljöer både på land och i marina tillämpningar (Fe/Zn8C enligt ISO 2081). Har som standard en inbyggd felsäker konstruktion med fjädrande anslag, vilket gör RAEM idealisk för mobila och marina tillämpningar. RAEM-isolatorerna kan ta upp enstaka stöbelastningar på upp till 5 g, vid hårdheten 60° IRHD. Isolatorn tål stöbelastningar på upp till 2 g utan permanent deformation. Tydlig och hållbar produktmärkning ger säker identifiering även efter många års användning.

Benämning	Dimensioner i mm							Gänga G	Vikt kg/st	Max belastning kg	Artikel nummer
	D	A	W	H	K	d	L				
RAEM 40 A	64	88	-	35,5	110	9,0	12	M10	0,26	30	S1861860
RAEM 40 B	64	88	-	35,5	110	9,0	12	M10	0,26	60	S1861870
RAEM 60 A	63	100	61	35,5	120	15,0	15	M12	0,30	60	S2256760
RAEM 60 B	63	100	61	35,5	120	15,0	15	M12	0,30	120	S2256770
RAEM 125 A	84	110	-	35,5	135	11,0	15	M10	0,37	80	S1861720
RAEM 125 B	84	110	-	35,5	135	11,0	15	M10	0,37	180	S1861730
RAEM 125 A	84	110	-	35,5	135	11,0	15	M12	0,37	80	S2256140
RAEM 125 B	84	110	-	35,5	135	11,0	15	M12	0,37	180	S2256150
RAEM 350 A	110	140 - 148	-	42,0	175	14,0	18	M16	0,80	200	S1861780
RAEM 350 B	110	140 - 148	-	42,0	175	14,0	18	M16	0,80	400	S1861790
RAEM 350 A	110	140 - 148	-	42,0	175	14,0	18	M12	0,80	200	S2256440
RAEM 350 B	110	140 - 148	-	42,0	175	14,0	18	M12	0,80	400	S2256450
RAEM 800 A	155	182	-	54,0	216	14,0	18	M16	1,80	450	S1861840
RAEM 800 B	155	182	-	54,0	216	14,0	18	M16	1,80	800	S1861850
RAEM 1500 A	182	146	-	85,0	180	14,0	-	M20	3,0	900	S2255400
RAEM 1500 B	182	146	-	85,0	180	14,0	-	M20	3,0	1700	S2255410
RAEM 2500 A	224	180	-	105,5	220	17,5	-	M24	4,60	1700	S2255420
RAEM 2500 B	224	180	-	105,5	220	17,5	-	M24	4,60	3400	S2255430

Märkning Dämpare typ A har gummi med hårdhet 40° IRHDD är märkta med en grön markering, typ B har gummi med hårdhet 60° IRHDD vilka är omärkta.

