

ALFAFLEX GUMMI KAPSLAD

Materialbeskrivning

Övre stålplatta med gänginsats. Nedre oval plåt med två fästhål. Där emellan vulkaniserat oljeresistent gummi. Samtliga stål-detaljer gummiöverdragna.

Utföranden

3 storlekar med vardera val av tre olika gummielhårheter, 45°, 60° och 75° shore.

Allmänt

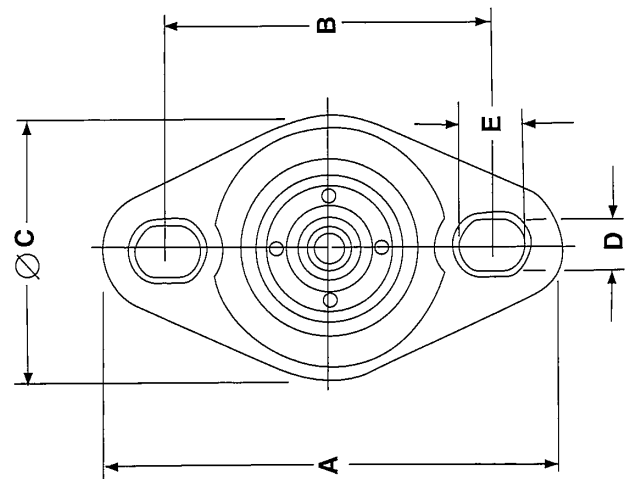
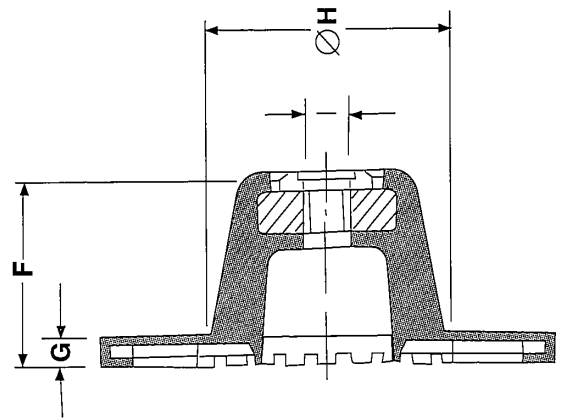
"Rostfri" dämpare tack vare sin gummiinkapsling. Allsidig dämpare som passar till ett brett register applikationer. Ett bra val av dämpare där stora chockupptagningar behövs. En mycket prisvärd dämpare. ALFAFLEX her en låg egenfrekvens och ämnar sig mycket bra till bl.a. maskiner med låga varvtal.

Lämplig för montering till:

- Kompressorer
- Kylaggregat
- Luftkonditionerar
- Pumpar
- Ventilationsaggregat



Klicka på bilden för förstoring i nytt fönster...



Samtliga mått i millimeter

Art. nr.	A	B	C	D	E	F	G	Ø H	I	Belastning (Kg)
ALF 57 - 45	80	54-60	45	9	12	32	5	41	M 8	35
ALF 57 - 55	80	54-60	45	9	12	32	5	41	M 8	65
ALF 57 - 65	80	54-60	45	9	12	32	5	41	M 8	100
ALF 71 - 45	95	67-76	60	9	14	45	5	56	M 10	130
ALF 71 - 55	95	67-76	60	9	14	45	5	56	M 10	225
ALF 71 - 65	95	67-76	60	9	14	45	5	56	M 10	350
ALF 115 - 45	150	105-126	86	11	22,5	70	6	82	M 12	185
ALF 115 - 55	150	105-126	86	11	22,5	70	6	82	M 12	320
ALF 115 - 65	150	105-126	86	11	22,5	70	6	82	M 12	500