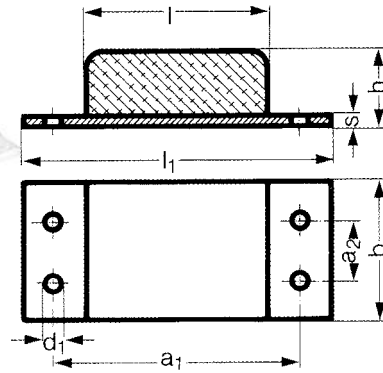


ANSLAGSDÄMPARE



Anslagsdämpare med påvulkad naturgummi av 55° shore hårdhet.

För fastskruvning/svetsning.

Mycket slag- och chockbelastnings-tåligt element.

Anslagsdämpare

Art nr	b	h	l	l1	s	a1	a2	d1
ANS 25081b	50	35	70	130	5	100	-	8,5
ANS 25080	50	70	70	130	5	100	-	8,5
ANS 20299	100	45	120	200	10	160	50	13
ANS 24472	100	80	120	200	10	160	50	13
ANS 21422b	120	45	150	250	10	200	60	15
ANS 21422	120	70	150	250	10	200	60	15
ANS 21055b	150	50	200	300	15	250	80	17
ANS 21055	150	80	200	300	15	250	80	17