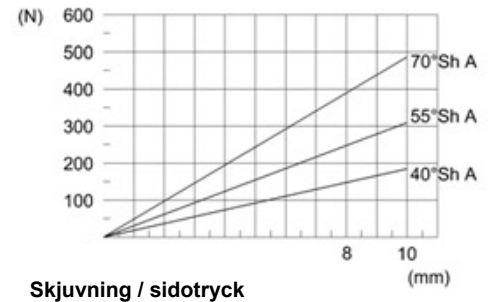
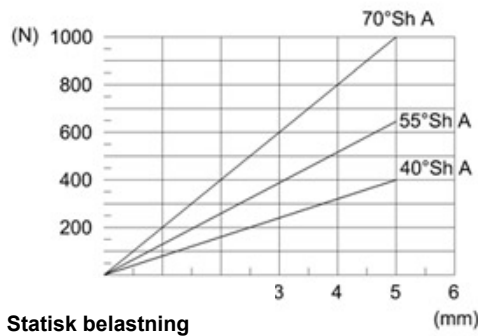
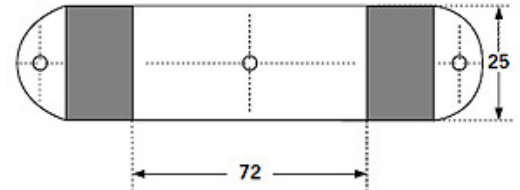
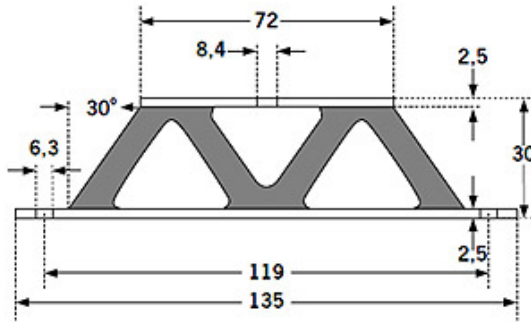


# V & W apparatelement

Dämpare typ W och V är främst ämnade att ge stor nedfjädring vid lättare laster.  
Kan belastas både radiellt och hängande/skjuv belastning

**Typ W**



**Typ V**

